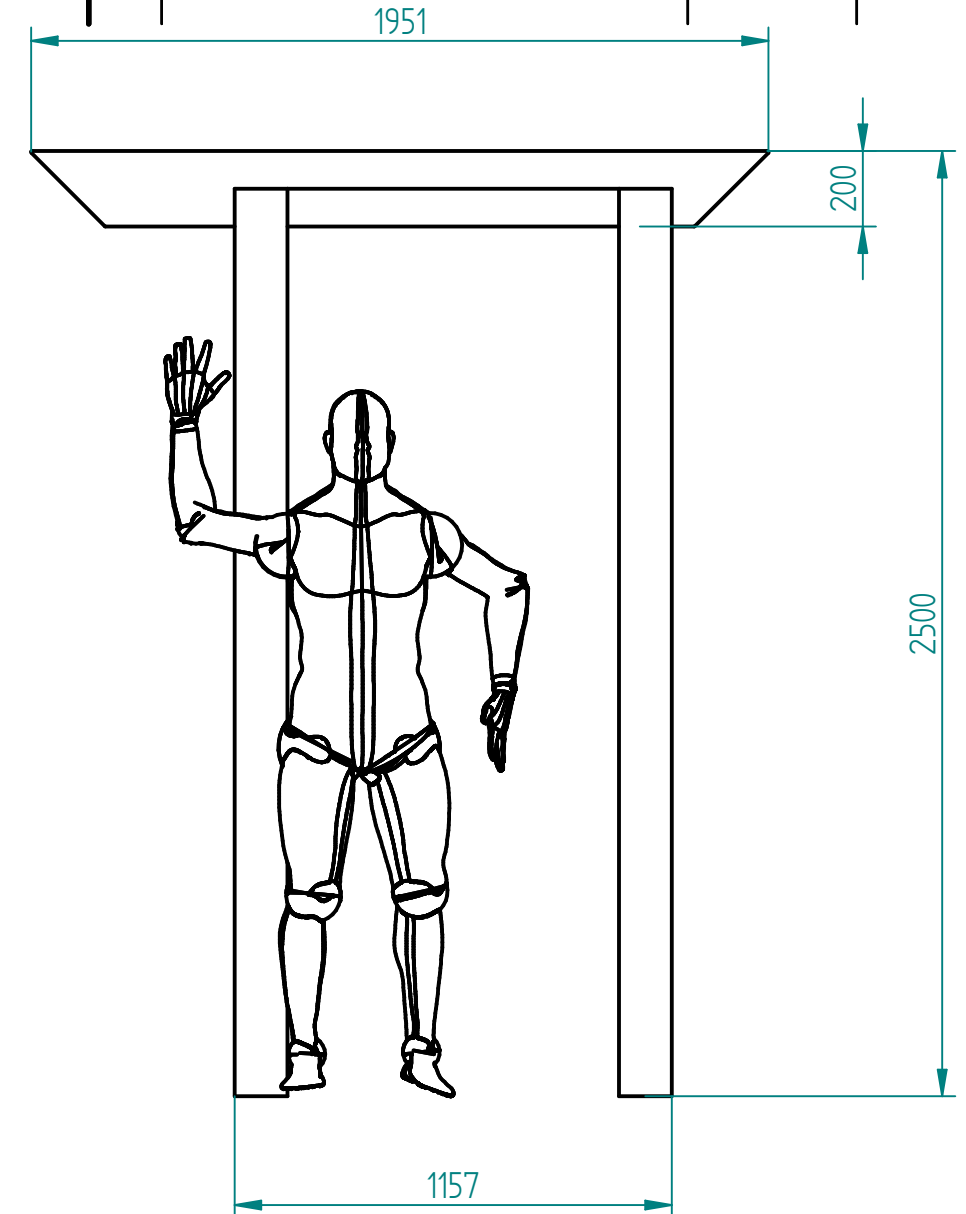
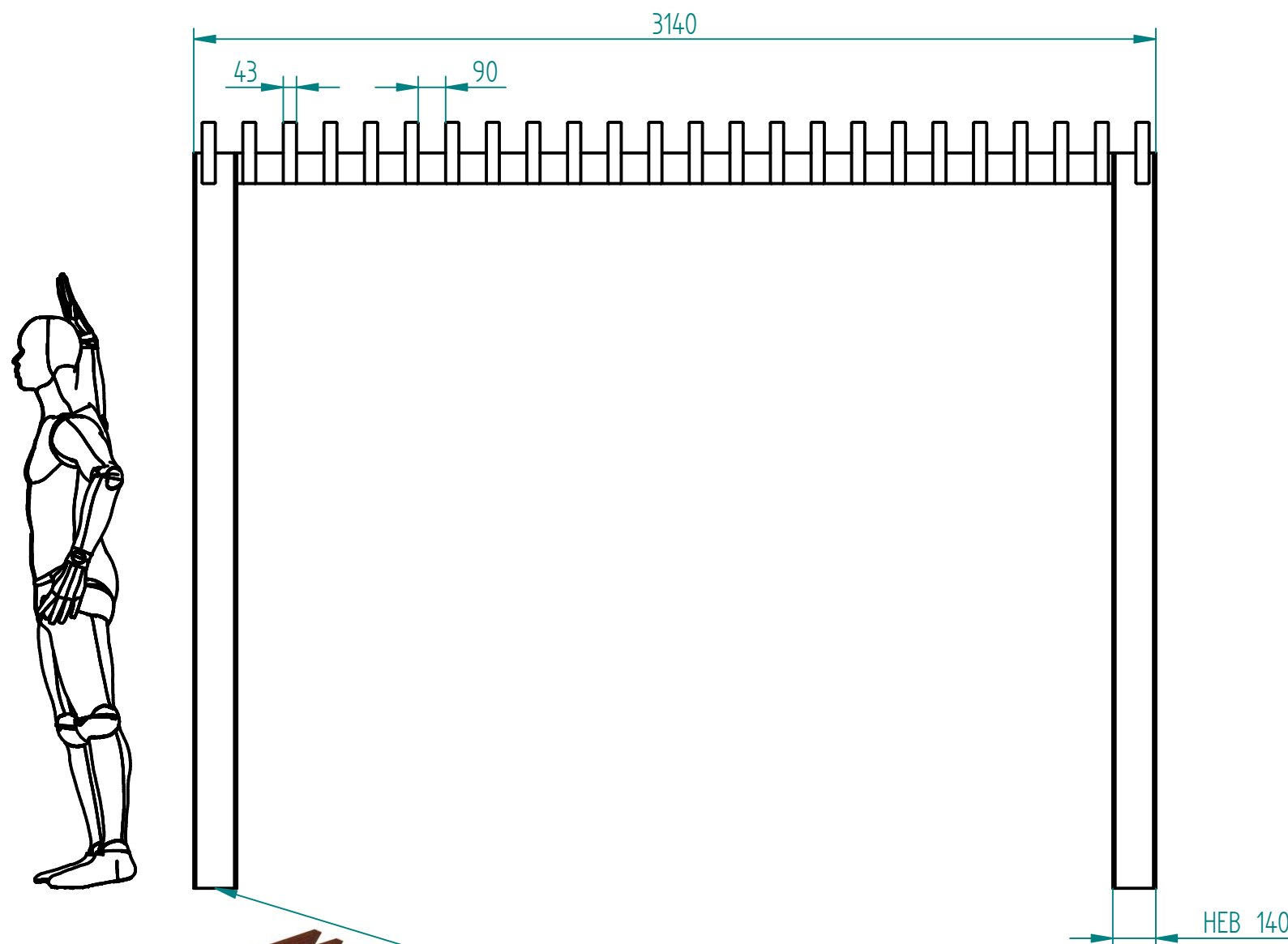


Historia zmian

LP	Opis	Data	Zatwierdził



instalacja wg podłoża i wskazań producenta:
 - przykręcane (tylko lity beton)
 - przedłużone nogi o 12cm i przykręcanie do fundamentu
 - przedłużone nogi i fundamentowane

Drewno IROKO
 grubość 43mm
 olejowane z barwnikiem

23.01.2018	Imię, Nazwisko:	 PUCZYŃSKI mała architektura
Projektował:	Mariusz	
Rysował:	Mariusz	
Sprawdził:	Mariusz	
05-800 Pruszków ul. Robotnicza 31 tel.: 22 7586693 info@puczynski.pl www.puczynski.pl		Nazwa pliku: Nr: Pergola
roz.: A3	Numer rysunku: DFT: 22-31-01.dft	zm.:
		22-31-01.asm
Skala arkusza: 1:20	Masa: 0,000 kg	Arkusz 1 z 1