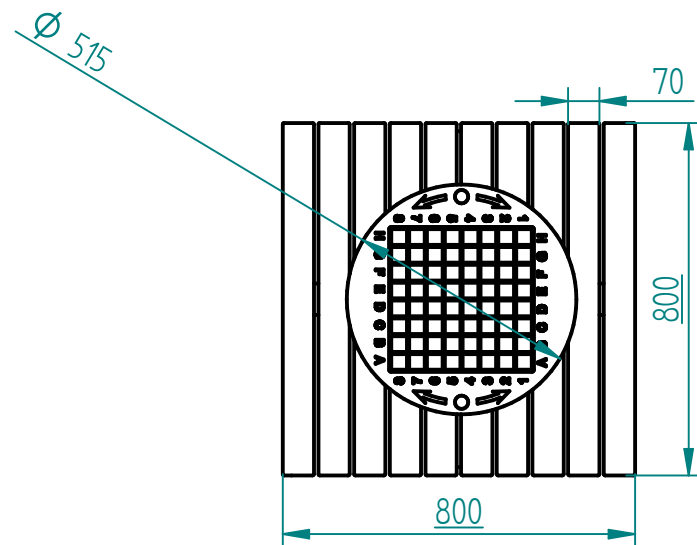


Obrotowa szachownica

Montaż:  
przykręcane do fundamentu za  
pomocą kotwy chemicznej



### Materiały

#### Stal:

Stal kwasoodporna 304 szlifowana  
Stal cynkowana ogniowo i lakierowana proszkowo  
(certyfikat Qualisteelcoat) wg palety RAL

#### Aluminium:

Odlew aluminiowy lakierowany  
proszkowo wg palety RAL

#### Drewno:

Drewno egzotyczne IROKO  
olejowane z barwnikiem lub bez

13.02.2024	Imię, Nazwisko:	 <b>PUCZYŃSKI</b> mała architektura
Projektował:	Mariusz Puczyński	
Rysował:	Marek Józefowski	
Sprawdził:	Mariusz Puczyński	
05-800 Pruszków ul. Robotnicza 31 tel.: 22 7586693 info@puczynski.pl www.puczynski.pl		Nazwa pliku: <b>Zestaw szachowy 22-04-20_09</b>
rozmiar: <b>A3</b>	Numer rysunku: <b>DFT: 22-13-11_01.dft</b>	zm.:
<b>22-04-20_09.asm</b>		
Skala arkusza: 1:20	Masa: 0.000 kg	Arkusz 1 z 1