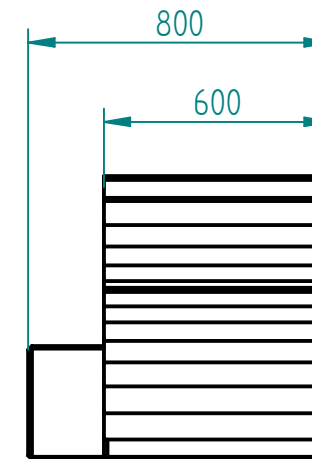
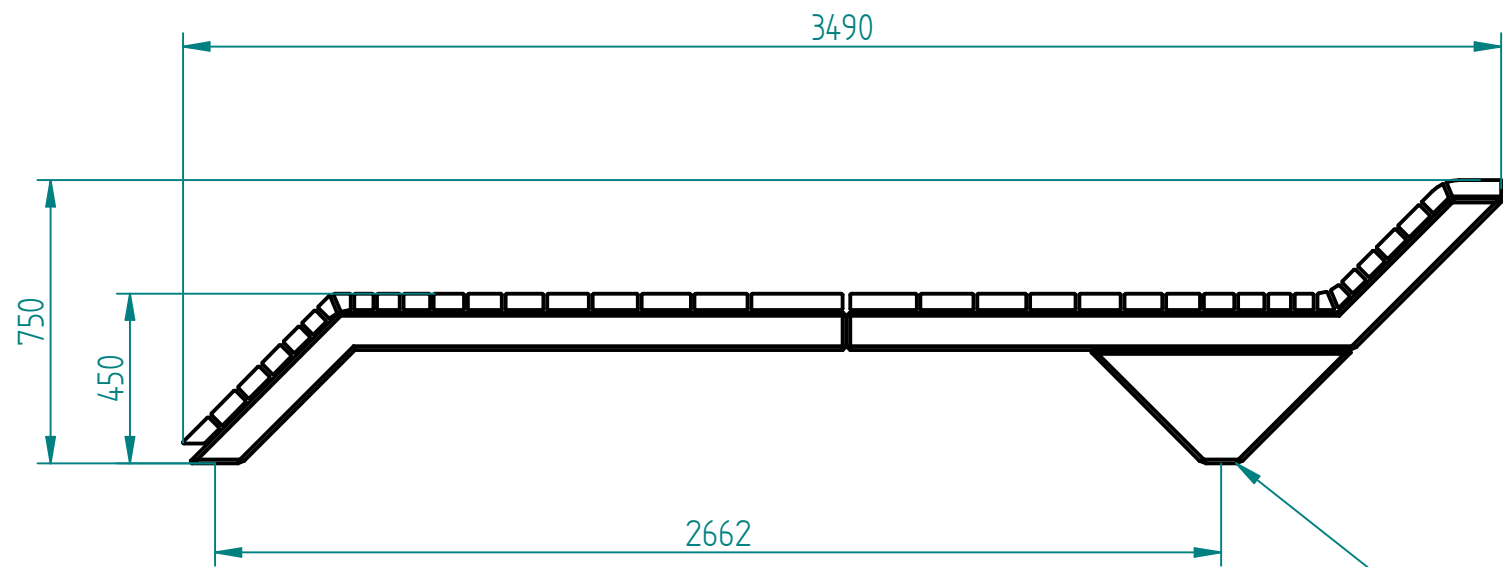
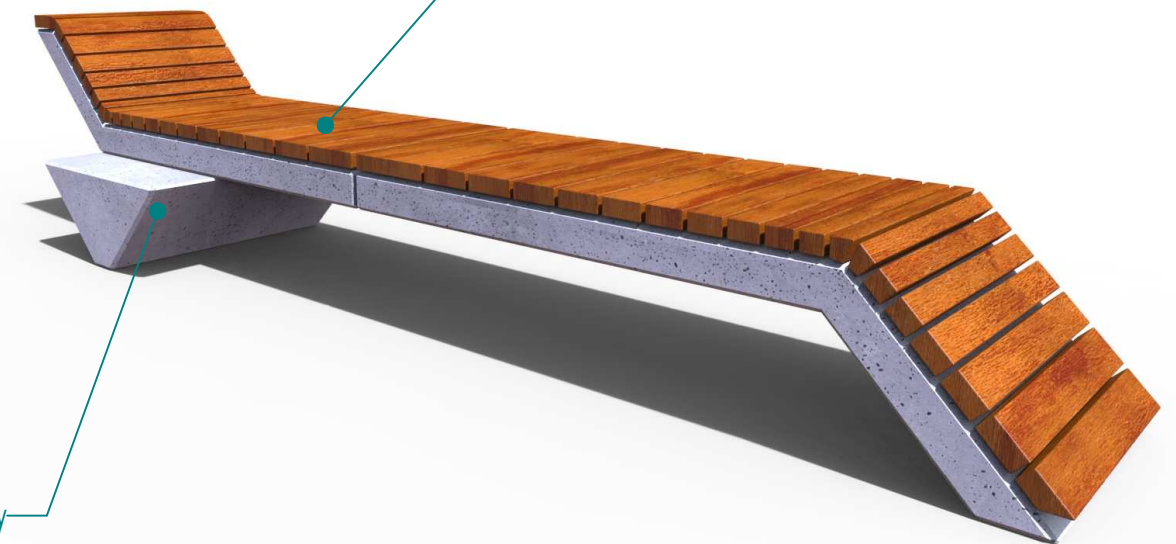
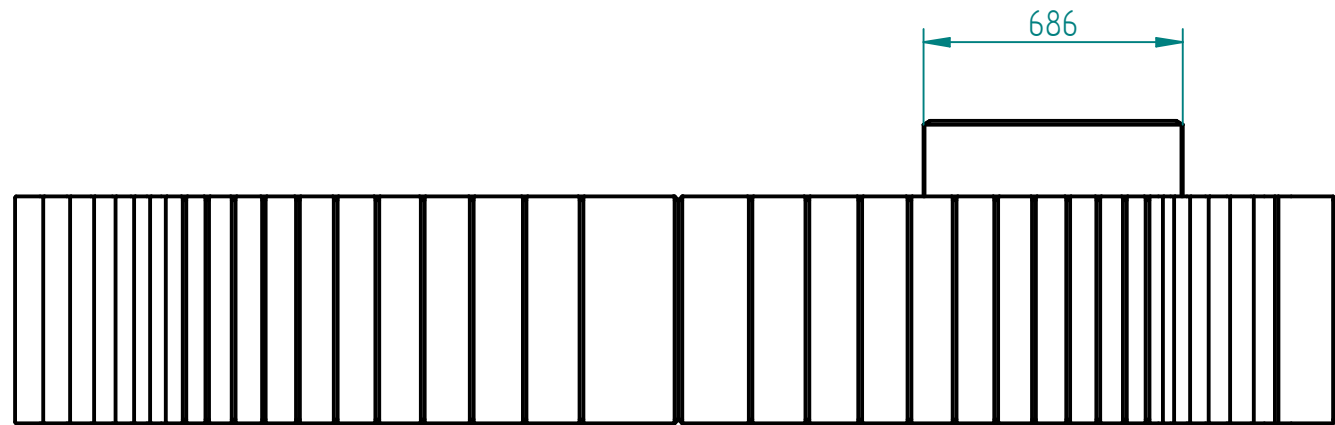


Historia zmian			
LP	Opis	Data	Zatwierdził




wolno stojąca

Drewno IROKO
grubość 43mm
olejowane z barwnikiem
lub surowe



beton architektoniczny jasnoszary
opcjonalnie: barwienie w masie

SOLID EDGE RESELLER COPY

09.12.2018	Imię, Nazwisko:	 PUCZYŃSKI mała architektura
Projektował:	Mariusz	
Rysował:	Mariusz	
Sprawdził:	Mariusz	
05-800 Pruszków ul. Robotnicza 31 tel.: 22 7586693 info@puczynski.pl www.puczynski.pl		Nazwa pliku: Nr: Leżanka
rozm.: A3	Numer rysunku: DFT: 22-04-36_01.dft	zm.:
22-04-36_01.asm		
Skala arkusza: 1:20		Masa: 0,000 kg
		Arkusz 1 z 1