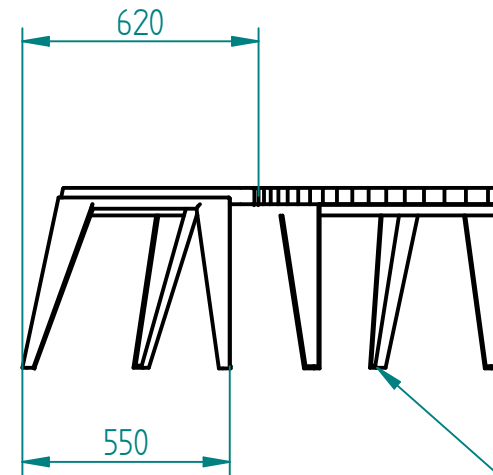
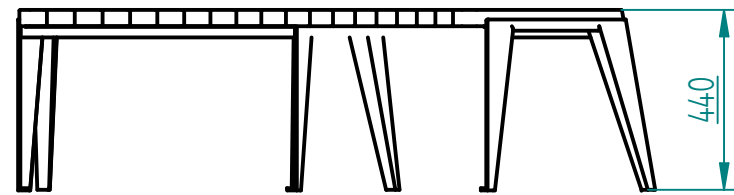
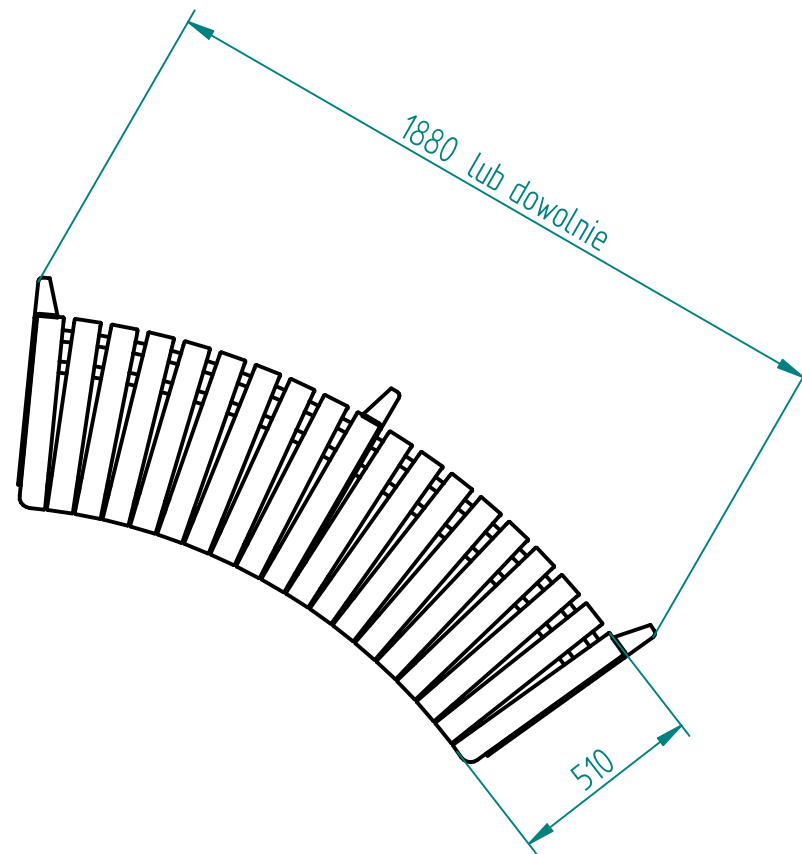


Historia zmian

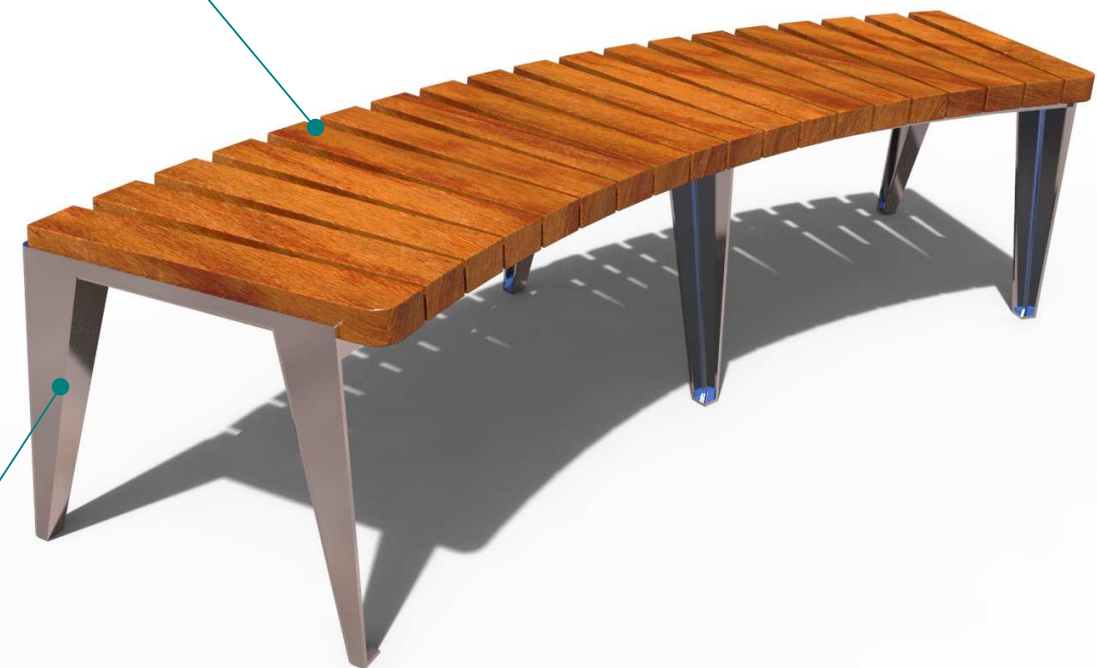
LP	Opis	Data	Zatwierdził



instalacja wg podłoża i wskazań producenta:
 - przykręcane
 - przedłużone nogi o 12cm i przykręcenie do fundamentu
 - przedłużone nogi i fundamentowane



Drewno IROKO
 grubość 43mm
 olejowane z barwnikiem



stal cynkowana ogniowo i lakierowana proszkowo
 lub
 stal kwasoodporna w gat. 304 szlifowana lub lakierowana

29.07.2018	Imię, Nazwisko:
Projektował:	Mariusz
Rysował:	Mariusz
Sprawdził:	Mariusz

05-800 Pruszków ul. Robotnicza 31
 tel.: 22 7586693 info@puczynski.pl
 www.puczynski.pl

PUCZYŃSKI
mała architektura

Nazwa pliku:	
Nr: ława po tuku	
rozm.:	Numer rysunku:
A3	DFT: 22-02-15.dft
22-02-15.asm	