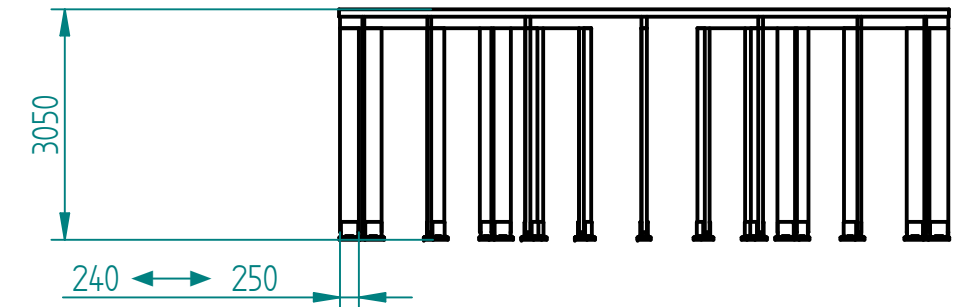
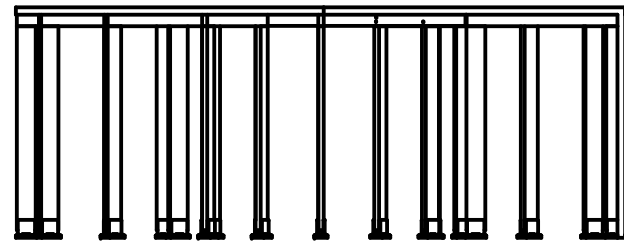


Historia zmian			
LP	Opis	Data	Zatwierdził

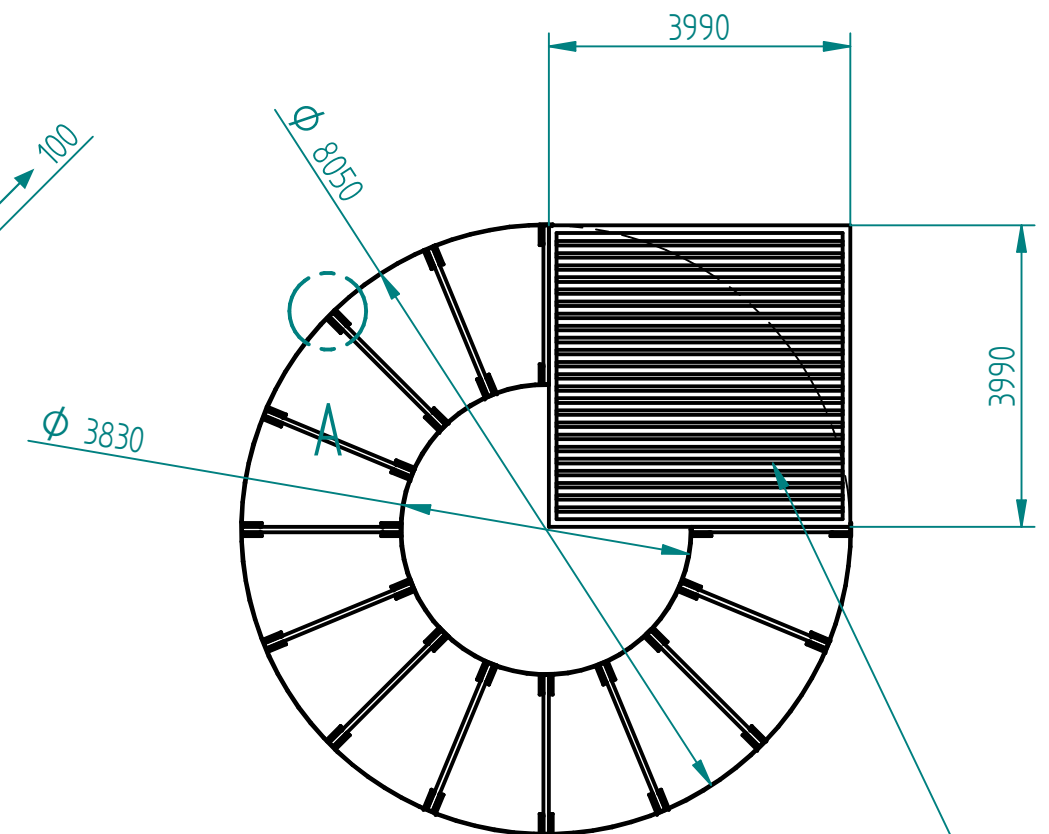
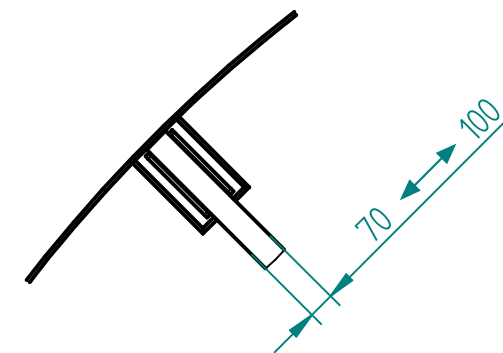


SZCZEGÓŁ A

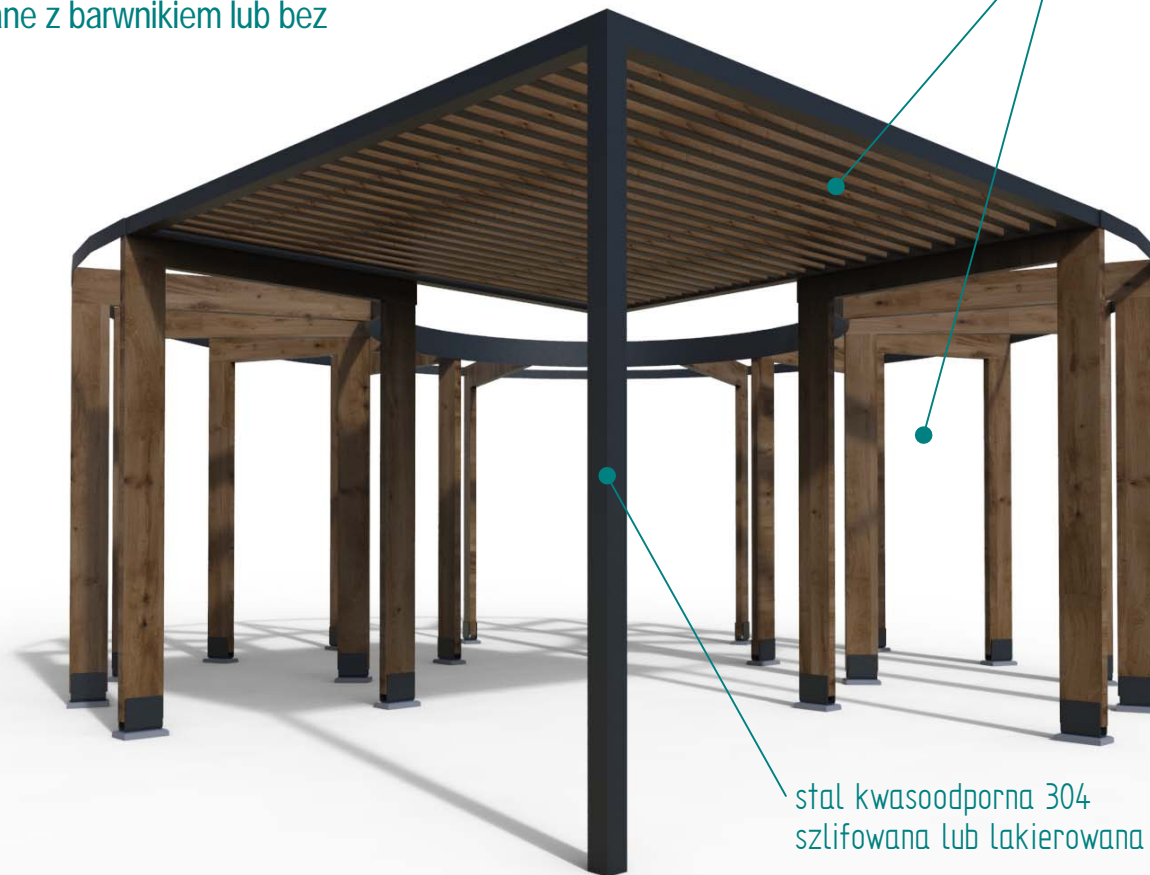
drewno klejone warstwowo BSH
w klasach obowiązujących GL impregnacja ciśnieniowa
(środek NRO, oraz pleśnie grzyby – 2 środkami jednocześnie),
Belki o przekroju 240x160mm Olejowanie z barwnikiem Nr 227 (PALISANDER)

lub

Drewno egzotyczne IROKO
olejowane z barwnikiem lub bez



Deski:
drewno klejone 60x80mm , co 100mm
drewno egzotyczne 43x80mm, co 117mm



stal kwasoodporna 304
szlifowana lub lakierowana proszkowo na kolor z palety RAL

lub

stal cynkowana ogniowo
i lakierowana proszkowo na kolor z palety RAL

06.03.2017	Imię, Nazwisko:	 PUCZYŃSKI mała architektura
Projektował:	Mariusz	
Rysował:	Mariusz	
Sprawdził:	Mariusz	
05-800 Pruszków ul. Robotnicza 31 tel.: 22 7586693 info@puczynski.pl www.puczynski.pl		Nazwa pliku: Nr: 21-31 Pregola
roz.: A3	Numer rysunku: DFT: 21-31-02.dft	zm.:
		21-31-02.asm
Skala arkusza: 1:100	Masa: 0,000 kg	Arkusz 1 z 1