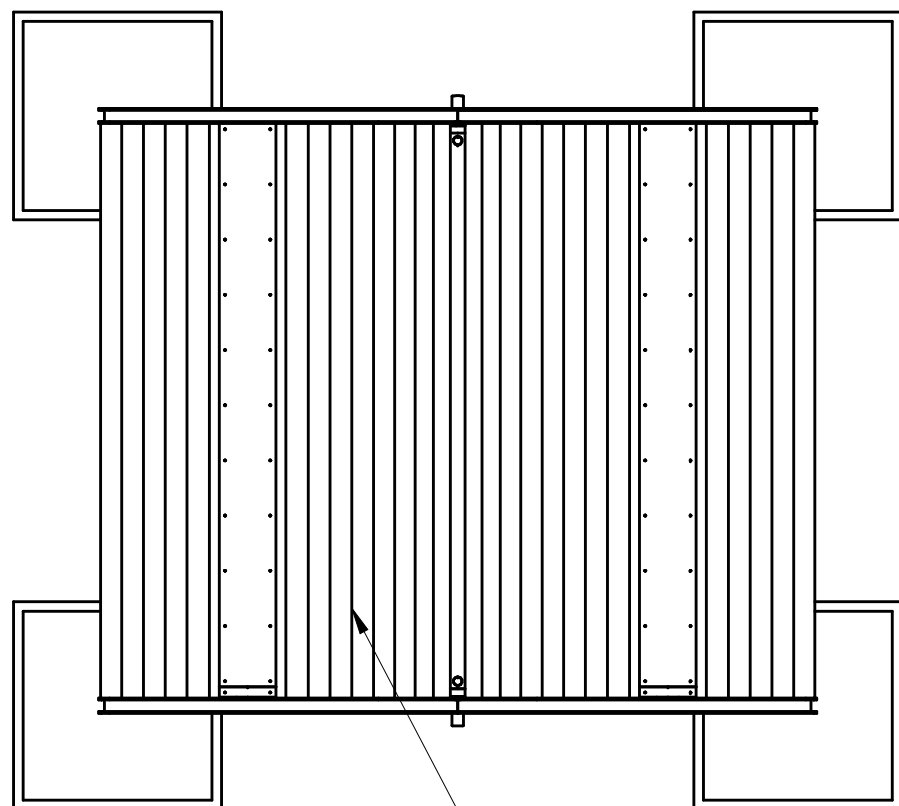
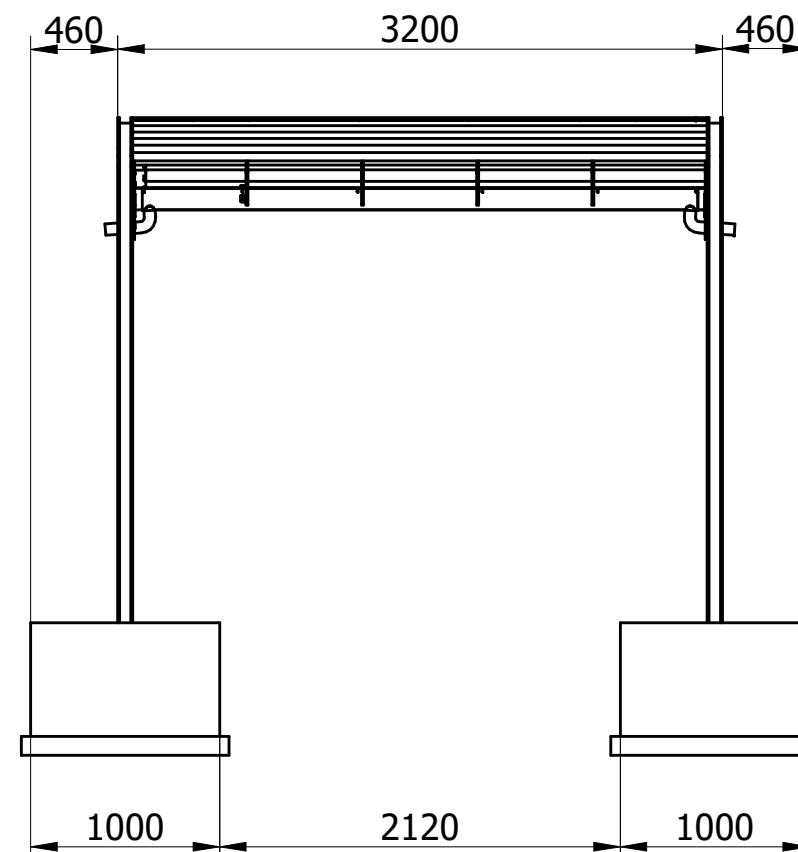


Fundament - beton C25/30 zbrojony według projektu:
 WARSTWY:
 - fundament 1500x1500x750mm, zamierzony 150mm, zaizolowany ABIZOLEM.
 - izolacja z papy.
 - chudy beton gr. 100mm.



Drewno egzotyczne olejowane z barwnikiem (do wyboru)



Stal cynkowana i lakierowana proszkowo wg palety RAL



Ul. Robotnicz 31 05-800 Pruszków tel: 0-22 7586693 fax: 0-22 7586376
 e-mail: puczynski@puczynski.pl internet: www.puczynski.pl

	Konstruował	Sprawdził	Rysował	Nr zespołu	
Nazwisko			Z.Belta	21-28-02_R3_ord1235	
Podpis				Skala	Format
Data	14/11/2019		14/11/2019	1:10	DFT

Nazwa części

Wiaty - fundamenty