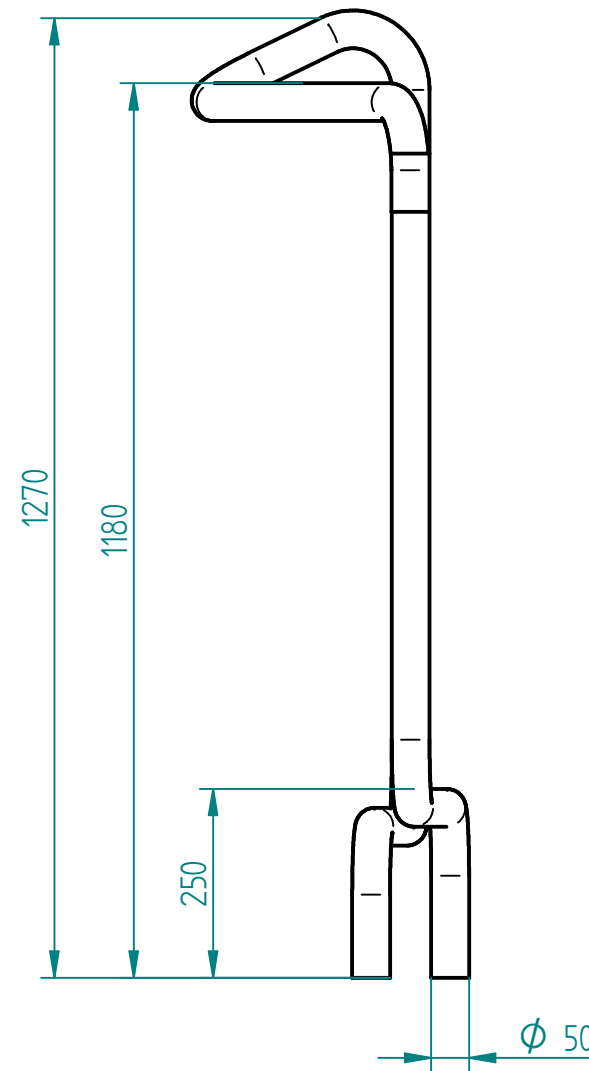
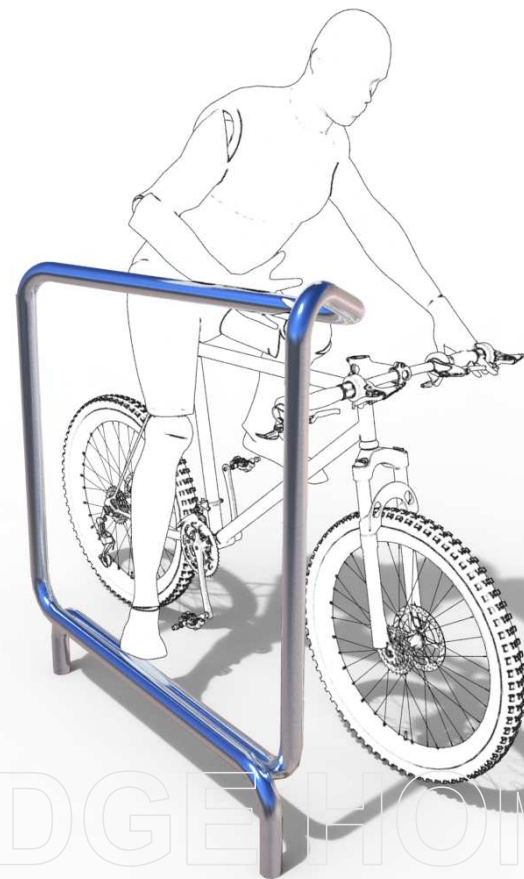
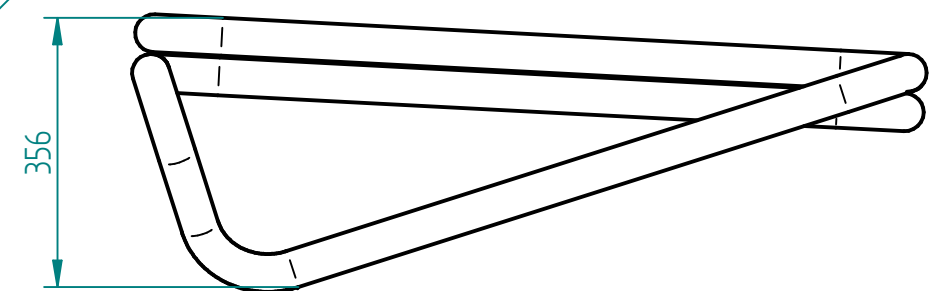
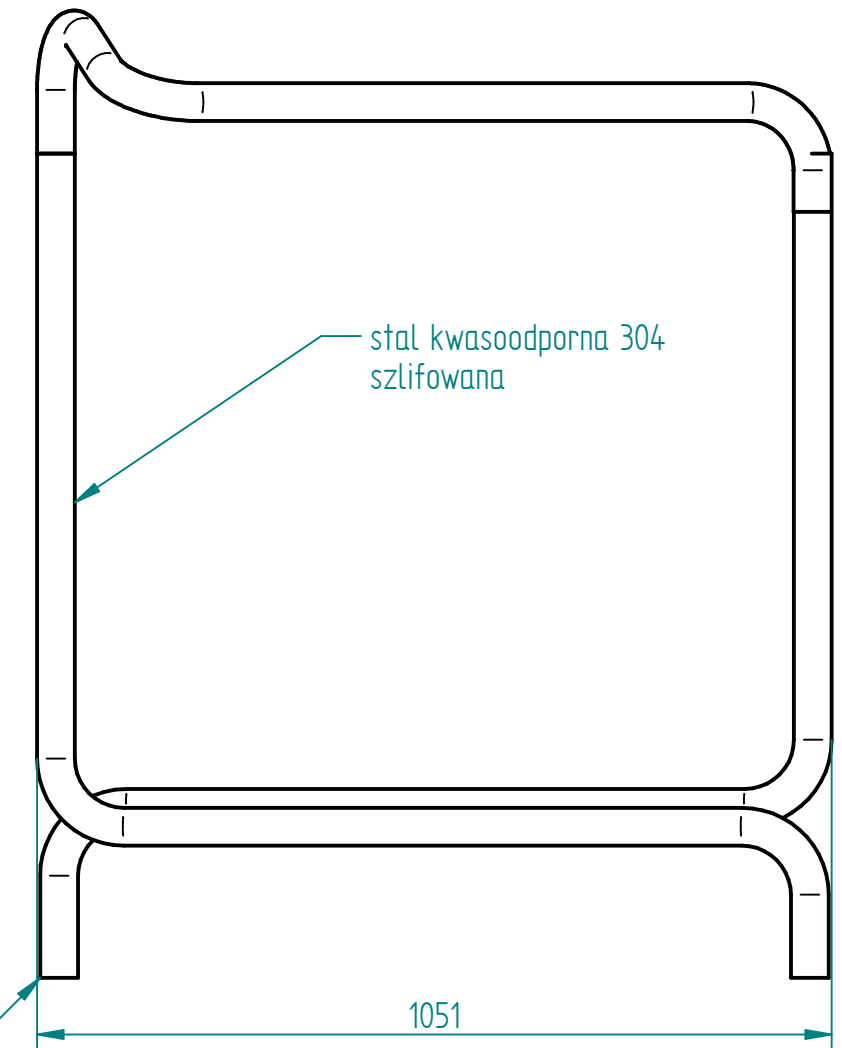


Historia zmian			
LP	Opis	Data	Zatwierdził



montaż:
przedłużone nogi do fundamentowania
wg projektu producenta



SOLID EDGE HOME USE

16.01.2017	Imię, Nazwisko:	 PUCZYŃSKI mała architektura
Projektował:	Mariusz	
Rysował:	Mariusz	
Sprawdził:	Mariusz	
05-800 Pruszków ul. Robotnicza 31 tel.: 22 7586693 info@puczynski.pl www.puczynski.pl		Nazwa pliku: nr: 21.11 Podpora rowerzysty 1m
rozmiar: A3	Numer rysunku: DFT: 21-11-02.dft	zm.:
		21-11-02.asm
Skala arkusza: 1:20		Masa: 0,000 kg
		Arkusz 1 z 1