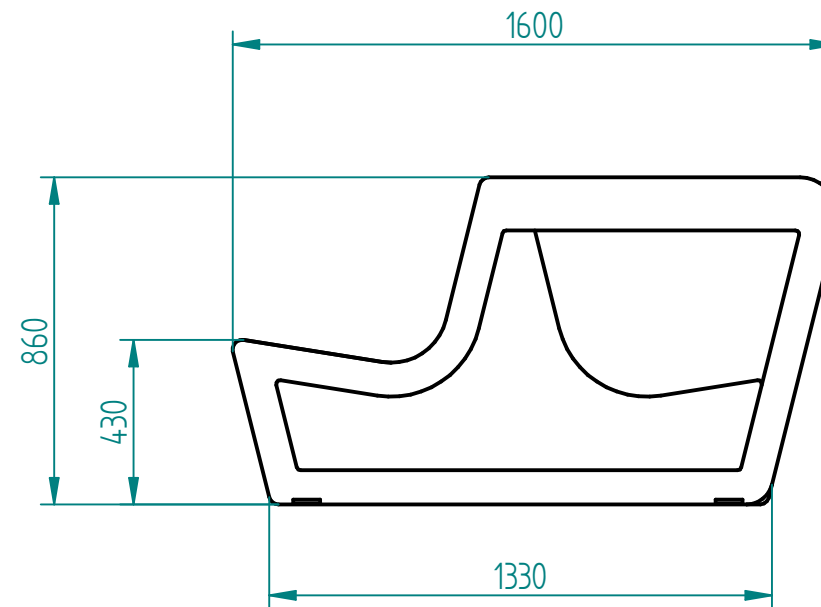
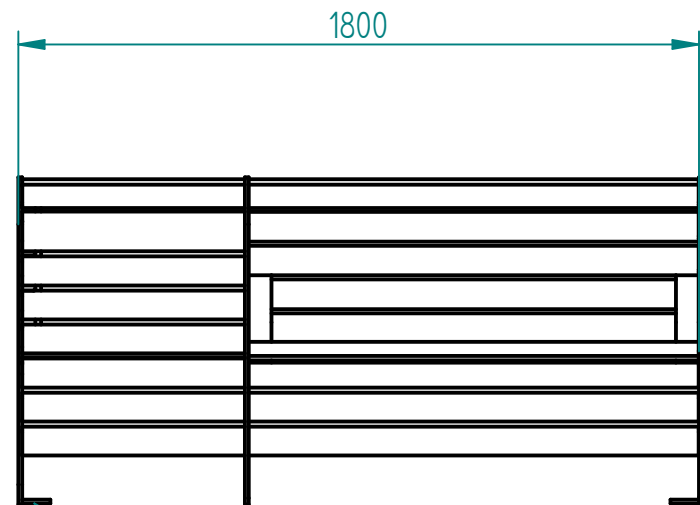
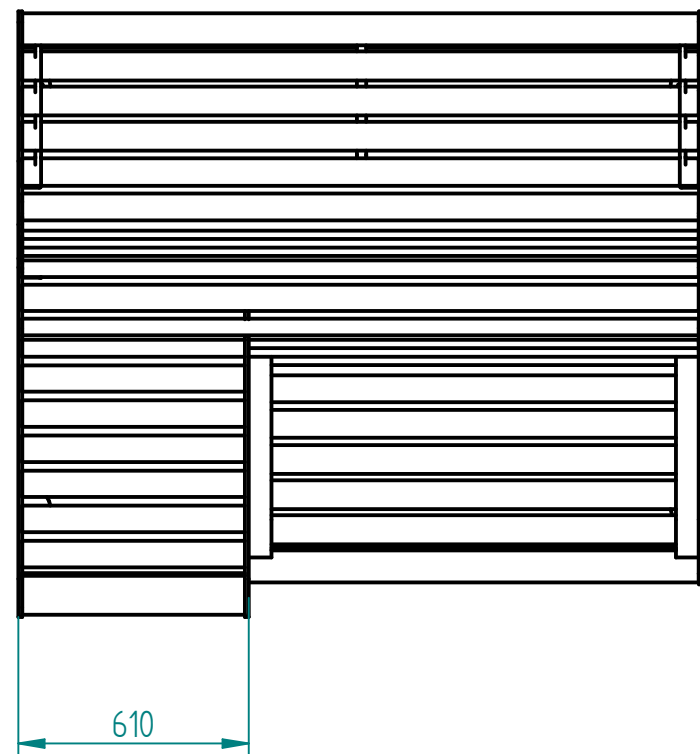


Historia zmian

LP	Opis	Data	Zatwierdził



- Montaż:
- wolno sutojąca
 - przykręcana/kołkowana do podłoża
 - przykręcana/kołkowana do fundamentu np. 12cm poniżej nawierzchni
 - przedłużone nogi do fundamentowania

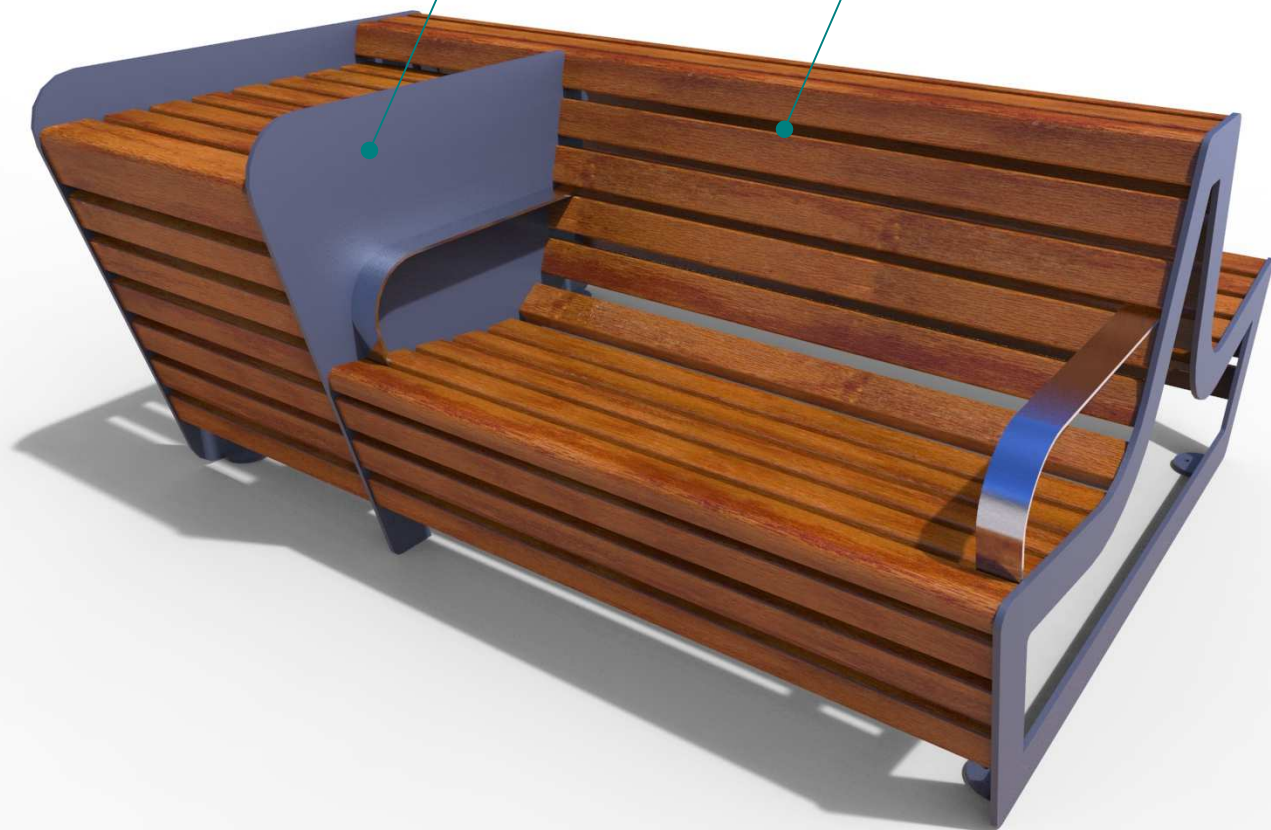


Stal kwasoodporna 304
szlifowana lub lakierowana proszkowo wg palety RAL

lub

Stal cynkowana i lakierowana
proszkowo wg palety RAL

Drewno IROKO
grubość 43mm
olejowane z barwnikiem (do wyboru)



16.03.2019	Imię, Nazwisko:
Projektował:	Mariusz Puczyński
Rysował:	Mariusz Puczyński
Sprawdził:	Mariusz Puczyński

PUCZYŃSKI
mała architektura

Nazwa pliku:
Dwustronna ławka z przewijakiem

05-800 Pruszków ul. Robotnicza 31
tel: 22 7586693 info@puczynski.pl
www.puczynski.pl

rozm.:	Numer rysunku:	zm.:
A3	DFT: 21-04-31.dft	
21-04-31.asm		