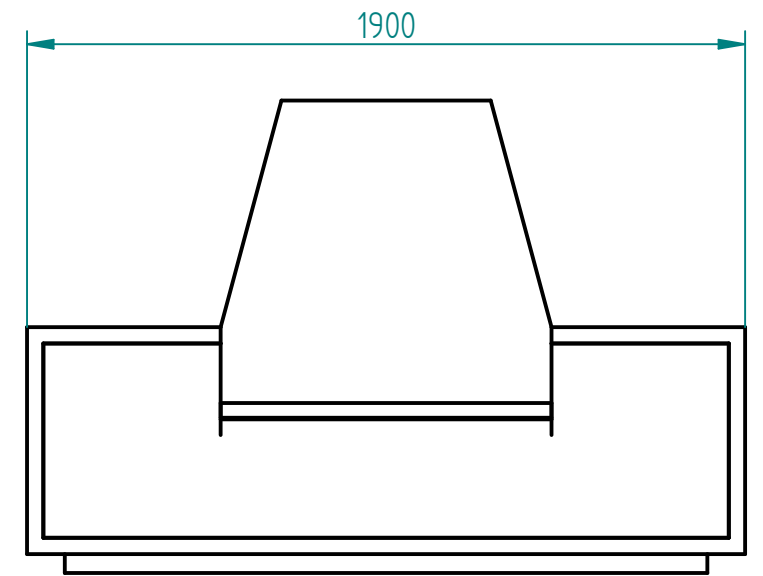
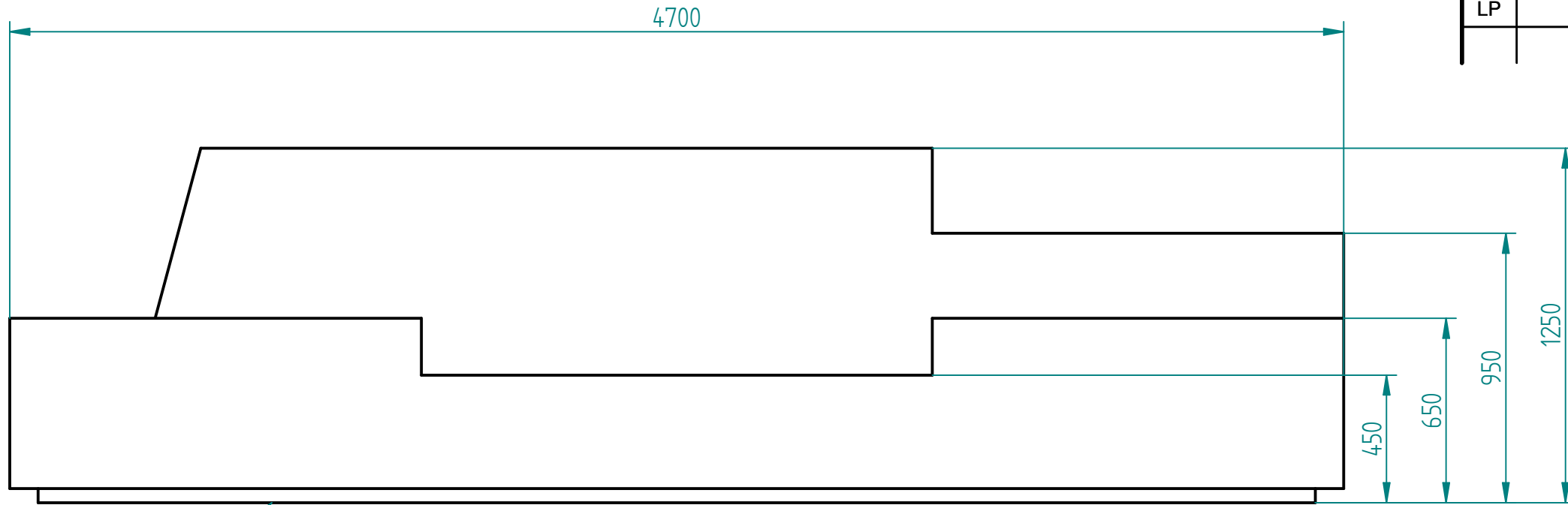
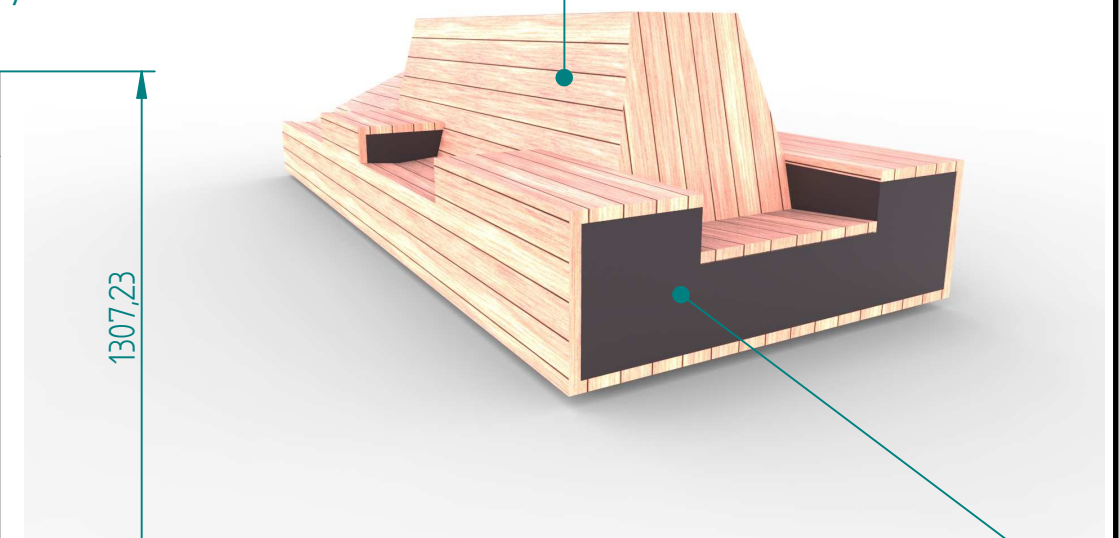
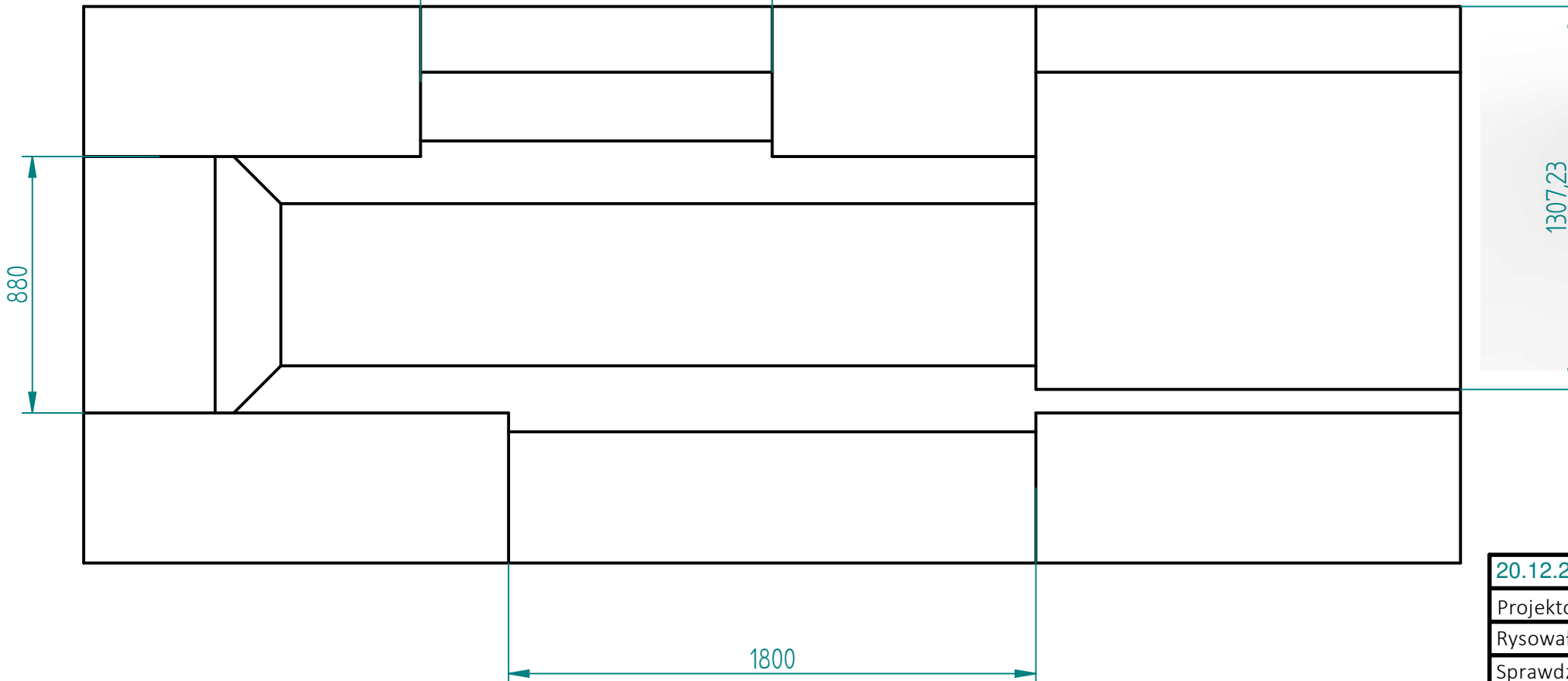


Historia zmian			
LP	Opis	Data	Zatwierdził



wolno stojąca

Drewno:
 - TAUARI (dąb brazylijski), lakierowane bezbarwnie (UWAGA!!! Tylko do wewnątrz)
 - Egzotyczne (np. IROKO) - na zewnątrz
 --możliwe inne gatunki i inne wykończenie - na zapytanie



stal cynkowana ogniowo i lakierowana proszkowo
 lub
 stal kwasoodporna w gat. 304 szlifowana lub lakierowana
 lub
 stal typu CORTEN

20.12.2018	Imię, Nazwisko:	 PUCZYŃSKI mała architektura
Projektował:	Mariusz	
Rysował:	Mariusz	
Sprawdził:	Mariusz	
05-800 Pruszków ul. Robotnicza 31 tel.: 22 7586693 info@puczynski.pl www.puczynski.pl		Nazwa pliku: Nr: Złożenie Lawka modułowa
rozm.:	Numer rysunku:	zm.:
A3	DFT: 21-04-18.dft	
21-04-18.asm		
Skala arkusza: 1:20		Masa: 0,000 kg
		Arkusz 1 z 1

SOLID EDGE RESELLER COPY