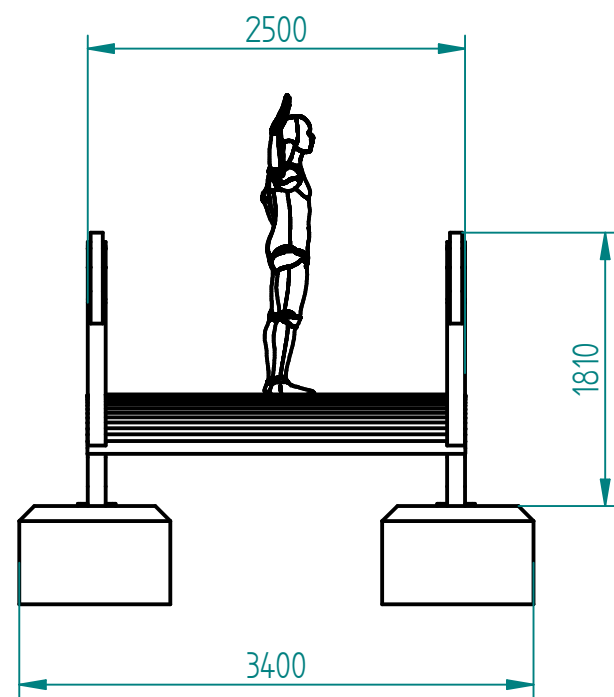
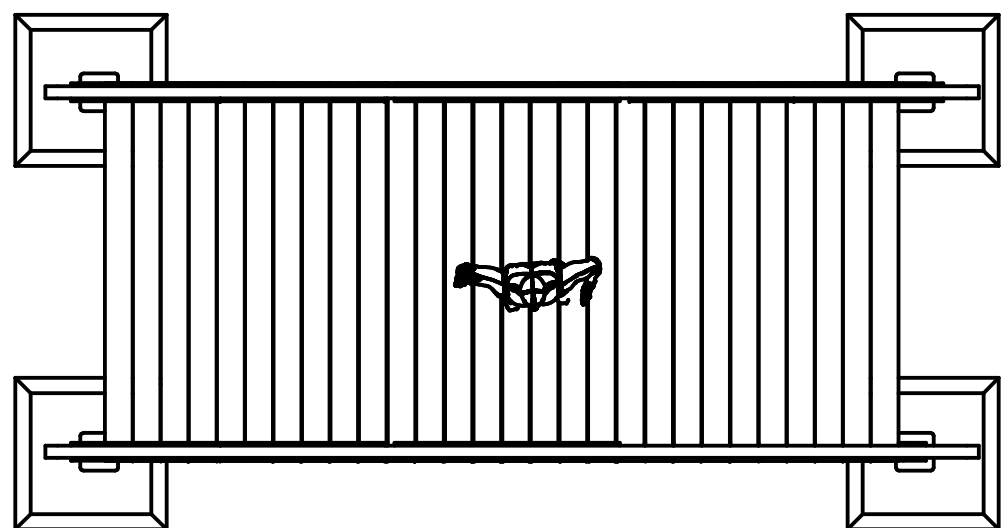
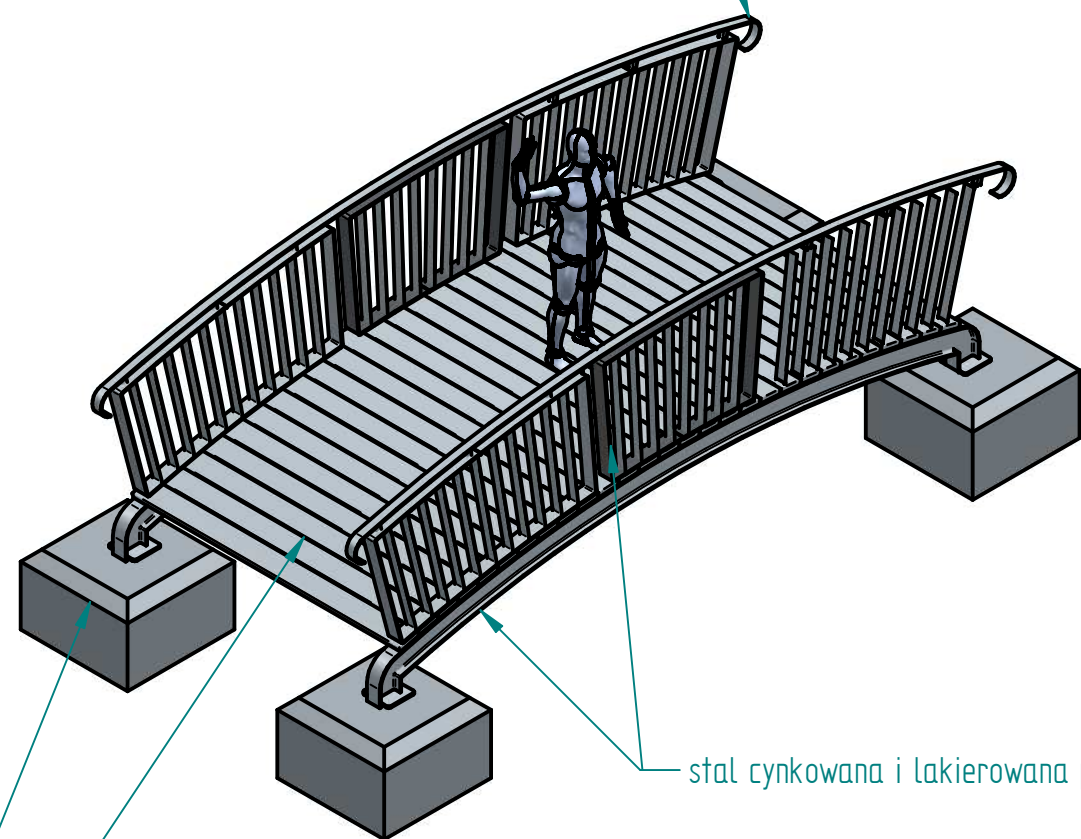


instalacja wg podłoża i wskazań producenta (projektu konstrukcyjnego)



stal kwasoodporna 316L szlifowana



stal cynkowana i lakierowana proszkowo

Beton C25/30 wzmocniony siatkami stalowymi $\phi 6\text{mm}$

Drewno egzotyczne olejowane z barwnikiem

Historia zmian			
LP	Opis	Data	Zatwierdził

14.07.2018	Imię, Nazwisko:	 PUCZYŃSKI mała architektura
Projektował:	Mariusz	
Rysował:	Mariusz	
Sprawdził:	Mariusz	
05-800 Pruszków ul. Robotnicza 31 tel.: 22 7586693 info@puczynski.pl www.puczynski.pl		Nazwa pliku:
		Nr: Mostek
roz.: A3	Numer rysunku:	zm.:
		DFT: 20-38-03_4000.dft
		20-38-03_4000.asm
Skala arkusza: 1:50	Masa: 0,000 kg	Arkusz 1 z 1