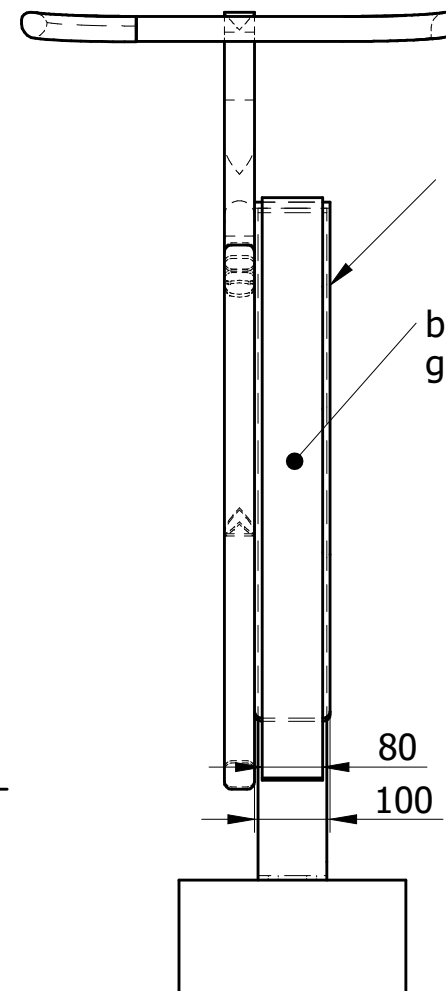


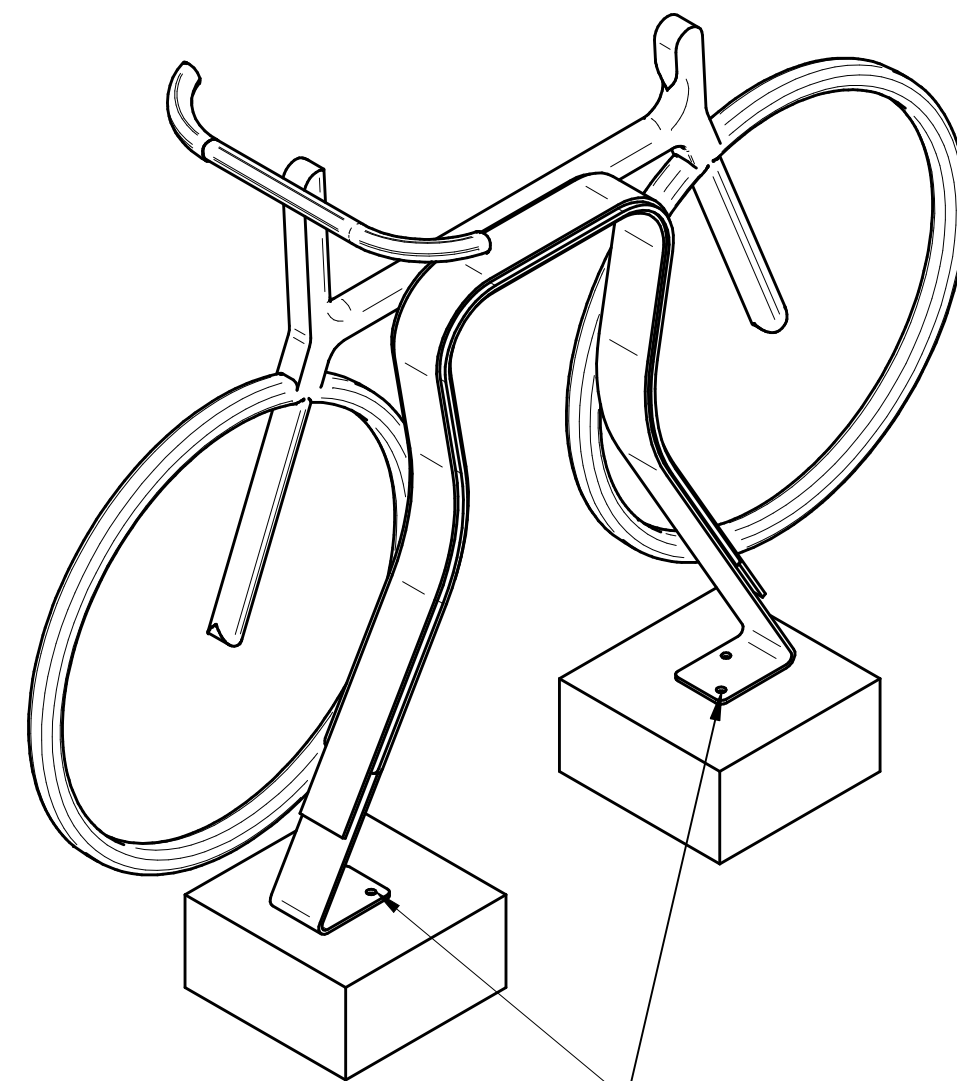
"0"

prefabrykowany fundament betonowy
(podpora jest dostarczana bez fundamentu)



kedra - gumowy odbój

blacha typu CORTEN
grubość 6mm.



otwory montażowe
4szt, kołki M8x80



Ul. Robotnicz 31 05-800 Pruszków tel: 0-22 7586693 fax: 0-22 7586376
e-mail: puczynski@puczynski.pl internet: www.puczynski.pl

	Konstruował	Sprawdził	Rysował	Nr zespołu	
Nazwisko	M.Puczyński		Z.Belta	20-11-15_H201	
Podpis				Skala	Format
Data	03/12/2015		03/11/2015	1:10	DFT

Nazwa części

Podpora rowerowa z dystansem gumowym