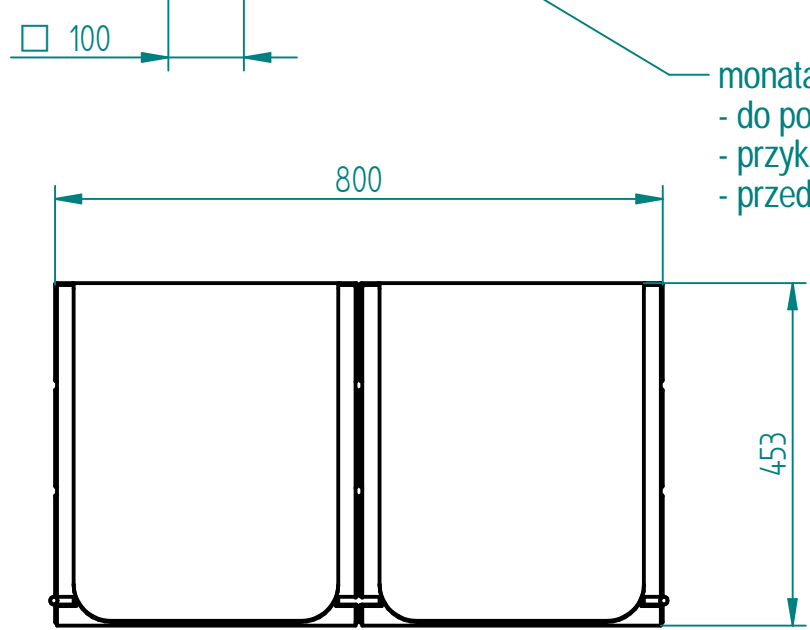


Wkład 70 litrów:
stal kwasoodporna 304
otwór zabezpieczony
gumową uszczelką



montaż:
- do podłoża (tylko lity beton)
- przykręcanie do fundamentu 15cm poniżej powierzchni
- przedłużone kotwy do fundamentowania

Daszek:
stal cynkowana ogniowo
i lakierowana proszkowo
(certyfikat Qualisteelcoat)
wg palety RAL

Zawiasy
stal kwasoodporna 304



Oslona wrzutu:
stal kwasoodporna 304
szlifowana lub
lakierowana
proszkowo
wg palety RAL
Wycięcie dowolne.

Zamek zatrzaskowy
na systemowy klucz
kwadratowy

06.04.2021	Imię, Nazwisko:	 PUCZYŃSKI mała architektura
Projektował:	Mariusz Puczyński	
Rysował:	Mariusz Puczyński	
Sprawdził:	Mariusz Puczyński	
05-800 Pruszków ul. Robotnicza 31 tel. 22 7586693 info@puczynski.pl www.puczynski.pl		Nazwa pliku: Kosz - dubel
roz.: A3	Numer rysunku: DFT: 20-07-30_18.dft	zm.:
		20-07-30_18.asm
Skala arkusza: 1:10	Masa: 0.000 kg	Arkusz 1 z 1