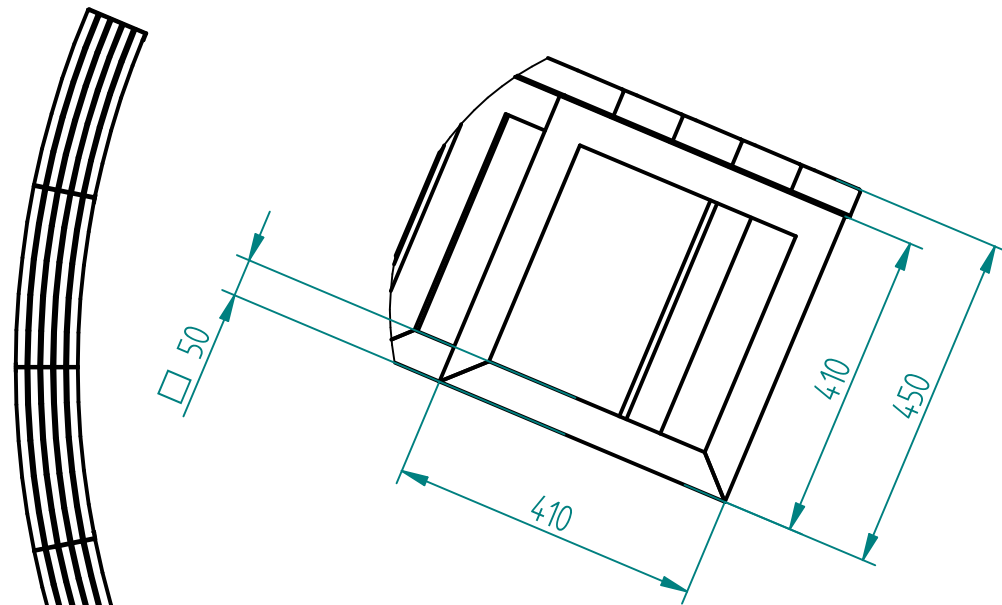


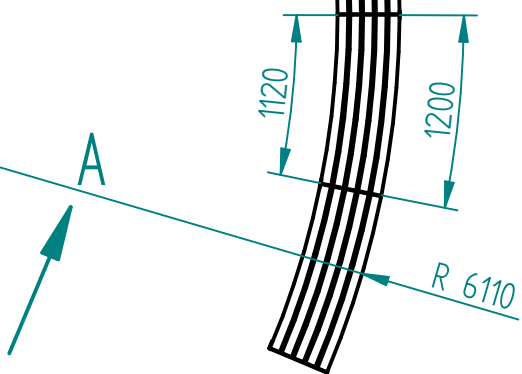
Historia zmian

LP	Opis	Data	Zatwierdził

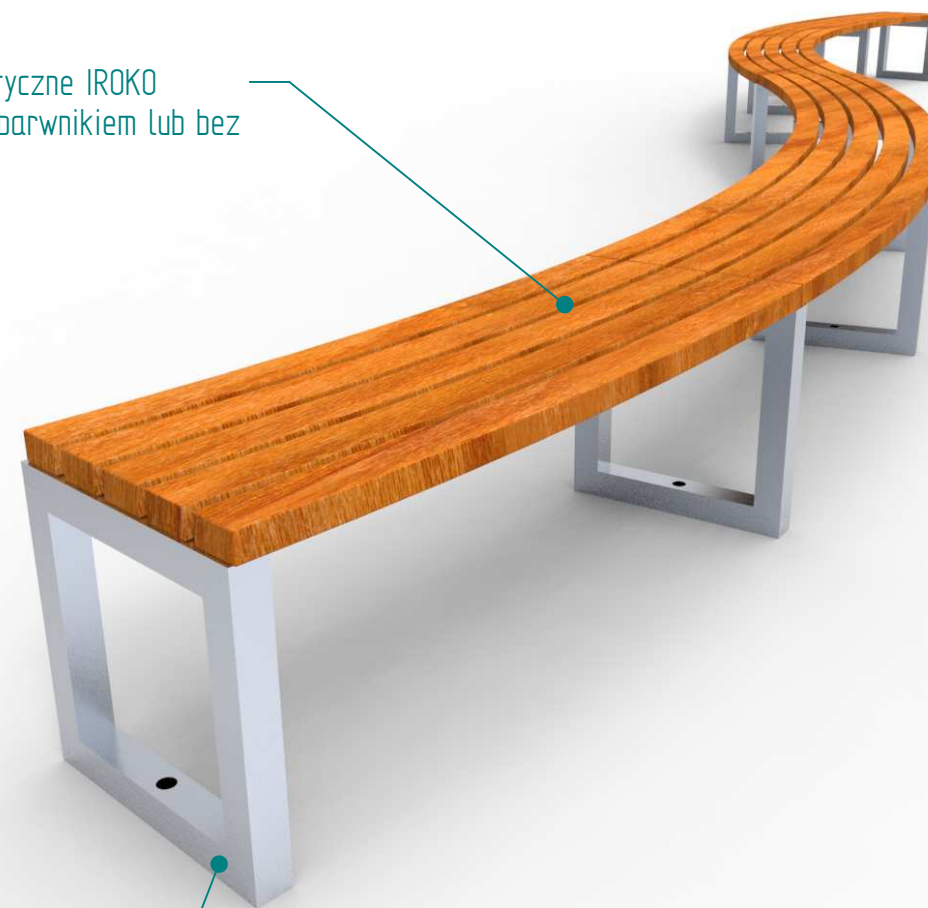


SZCZEGÓŁ B

Drewno egzotyczne IROKO olejowane z barwnikiem lub bez



WIDOK B A



Stal cynkowana i lakierowana proszkowo

lub

Stal kwasoodporna 304/316 (szlifowana lub lakierowana)

01.02.2017	Imię, Nazwisko:
Projektował:	Mariusz
Rysował:	Mariusz
Sprawdził:	Mariusz

PUCZYŃSKI
mała architektura

Nazwa pliku:
Nr: ławka po łuku

05-800 Pruszków ul. Robotnicza 31
tel.: 22 7586693 info@puczynski.pl
www.puczynski.pl

rozm.:	Numer rysunku:	zm.:
A3	DFT: 20-02-26.dft	
20-02-26.asm		

SOLID EDGE HOME USE