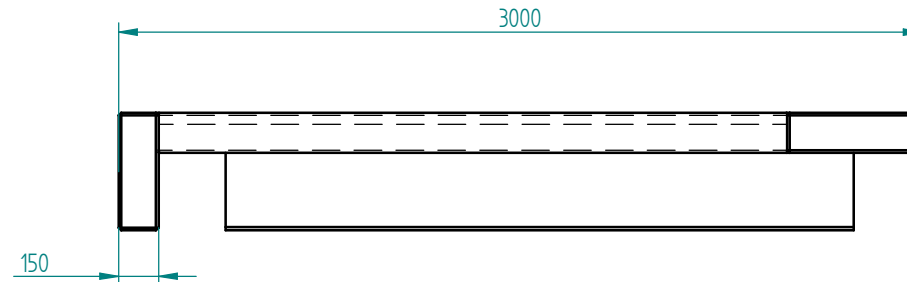
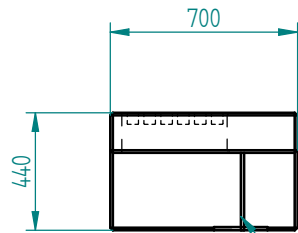
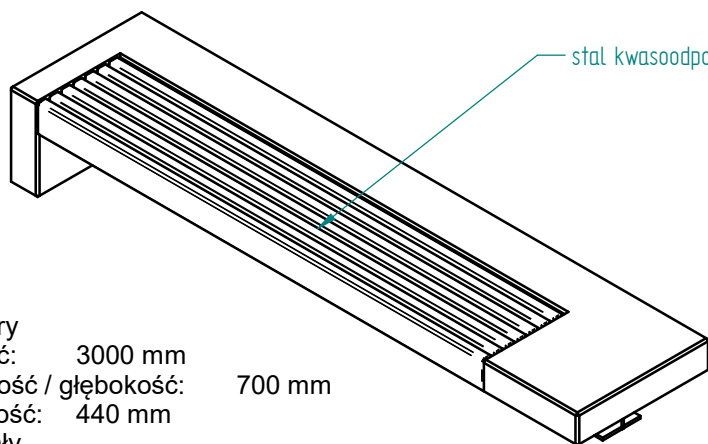


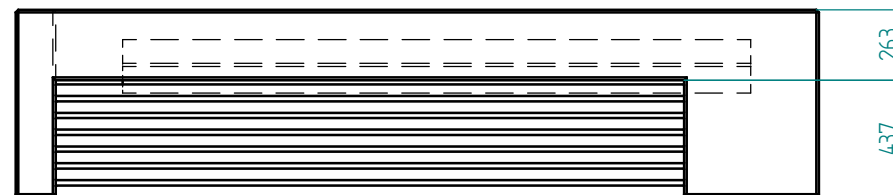
Historia zmian			
LP	Opis	Data	Zatwierdził



Stal cynkowana i lakierowana proszkowo



stal kwasoodporna 304 lub 316L



Wymiary
 Długość: 3000 mm
 Szerokość / głębokość: 700 mm
 Wysokość: 440 mm

Materiały

Stal:

Stal kwasoodporna 304 szlifowana

Stal cynkowana i lakierowana proszkowo wg palety RAL

Drewno:

Drewno egzotyczne IROKO olejowane z barwnikiem lub bez

Drewno twarde lakierowane (np. dąb krajowy lub egzotyczny TAUARI) – tylko do wewnątrz

Beton:

Beton architektoniczny (jasnoszary)

Dodatki

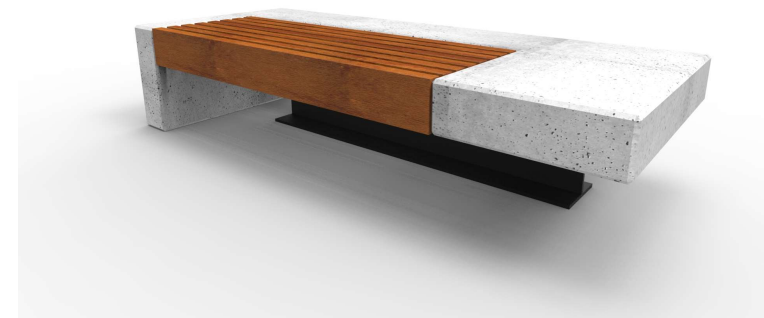
Barwienie betonu w masie

Lakierowanie stali kwasoodpornej według palety RAL

Montaż

Przykręcane

Wolnostojące



14.04.2020	Imię, Nazwisko:	 PUCZYŃSKI mała architektura
Projektował:	Michał	
Rysował:	Michał	
Sprawdził:	Michał	Nazwa pliku: Nr: 20-02-24_06 Ława 20-02-24_06
05-800 Pruszków ul. Robotnicza 31 tel.: 22 7586693 info@puczynski.pl www.puczynski.pl		rozm.: A3 Numer rysunku: DFT: 20-02-24_061.dft zm.:
		20-02-24_06.asm
Autor projektu zgodnie z Ustawą o prawie autorskim i prawach pokrewnych z dnia 04.02.1994r. (Dz.U. 2006 Nr 90 poz. 631 z późn. zmianami) zastrzega sobie prawa autorskie.		Skala arkusza: 1:20 Masa: 0,000 kg Arkusz 1 z 1