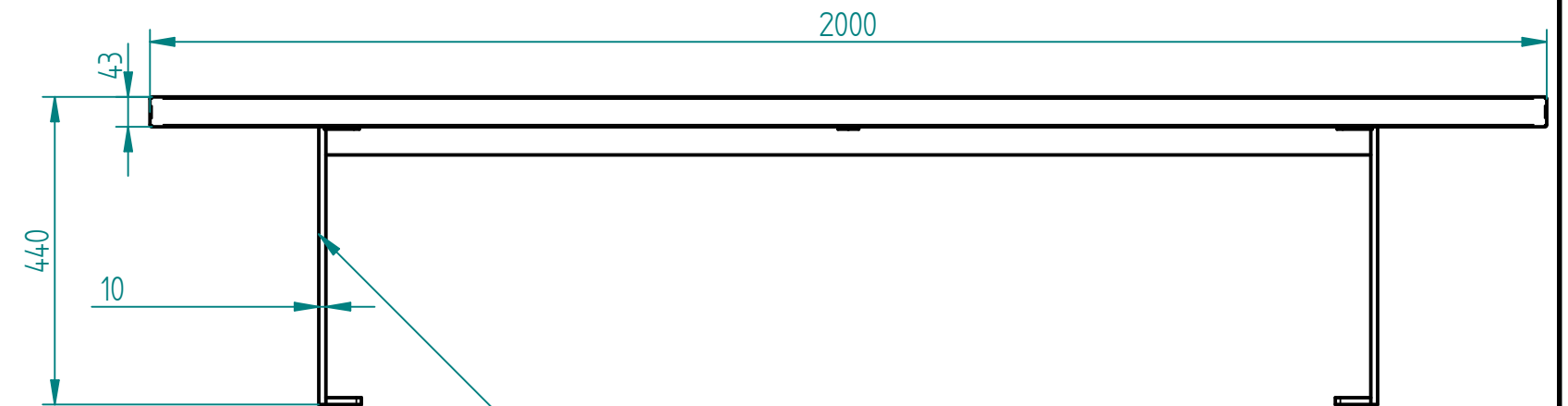
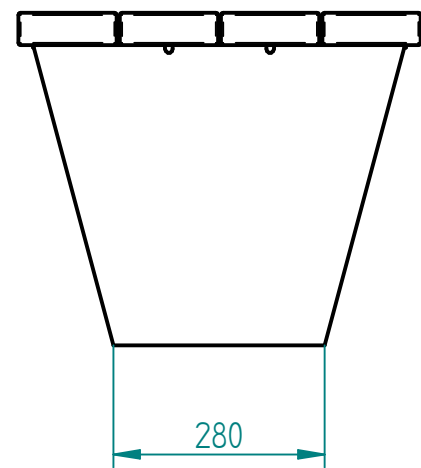
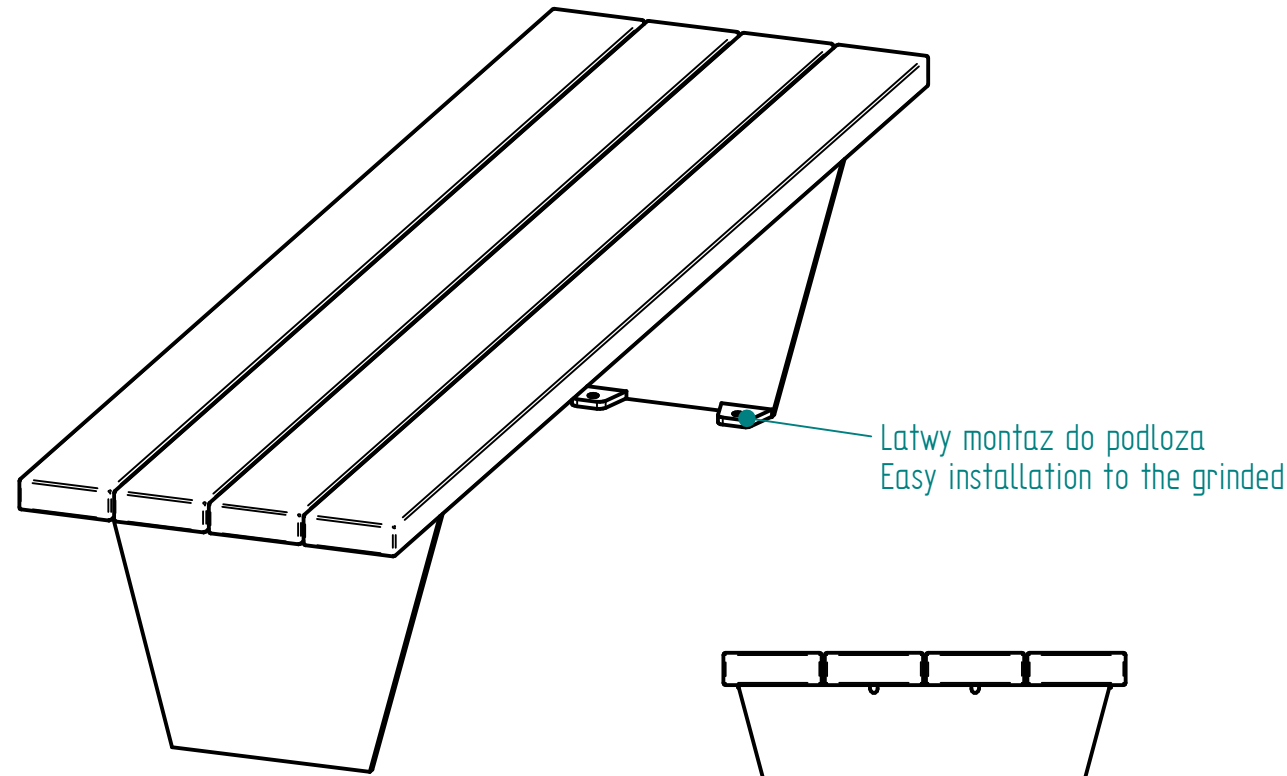


Historia zmian

LP	Opis	Data	Zatwierdził



RODZAJE STALI:  
 Szlifowana stal nierdzewna 304  
 Stal nierdzewna 316  
 Stal ocynkowana, malowana proszkowo według standardu RAL  
 Stal cortenowa

TYPES OF STEEL:  
 Ground stainless steel 304  
 316 stainless steel  
 Galvanized steel, powder coated according to RAL standard  
 Corten steel

Drewno IROKO impregnowane olejem z barwnikiem lub bez  
 IROKO wood treated with coloured or transparent oil



15.03.2019	Imię, Nazwisko:	 <b>PUCZYŃSKI</b> mała architektura
Projektował:	Michał MIKURENDA	
Rysował:	Michał MIKURENDA	
Sprawdził:	Michał MIKURENDA	
05-800 Pruszków ul. Robotnicza 31 tel.: 22 7586693 info@puczynski.pl www.puczynski.pl		Nazwa pliku:
roz.: A3	Numer rysunku: DFT: 20-02-02_01.dft	zm.:
		20-02-02_01.asm
Skala arkusza: 1:10		Masa: 0,000 kg
		Arkusz 1 z 1