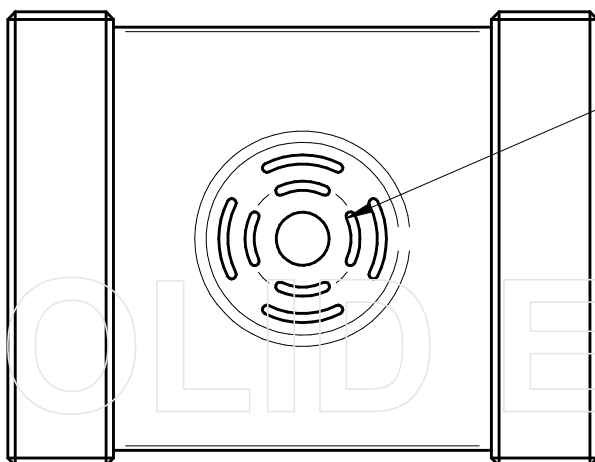


stal kwasoodporna szlifowana
gatunek 304



Popielniczka - opcjonalnie

beton architektoniczny - jasnoszary

 PUCZYŃSKI - mała architektura Ul. Robotnicza 31 05-800 Pruszków tel.: 22 7586693 e-mail: info@puczynski.pl internet: www.puczynski.pl				
Nazwisko	Konstruował M. Puczyński	Sprawdził M. Puczyński	Rysował M. Puczyński	Nr zespołu 19-07-19_01
Podpis				Skala
Data	10/2015		10/2015	Format DFT
Nazwa części			Kosz betonowo-stalowy	

Autor projektu zgodnie z Ustawą o prawie autorskim i prawach pokrewnych z dnia 04.02.1994r. (Dz.U. 2006 Nr 90 poz. 631 z późn. zmianami) zastrzega sobie prawa autorskie.