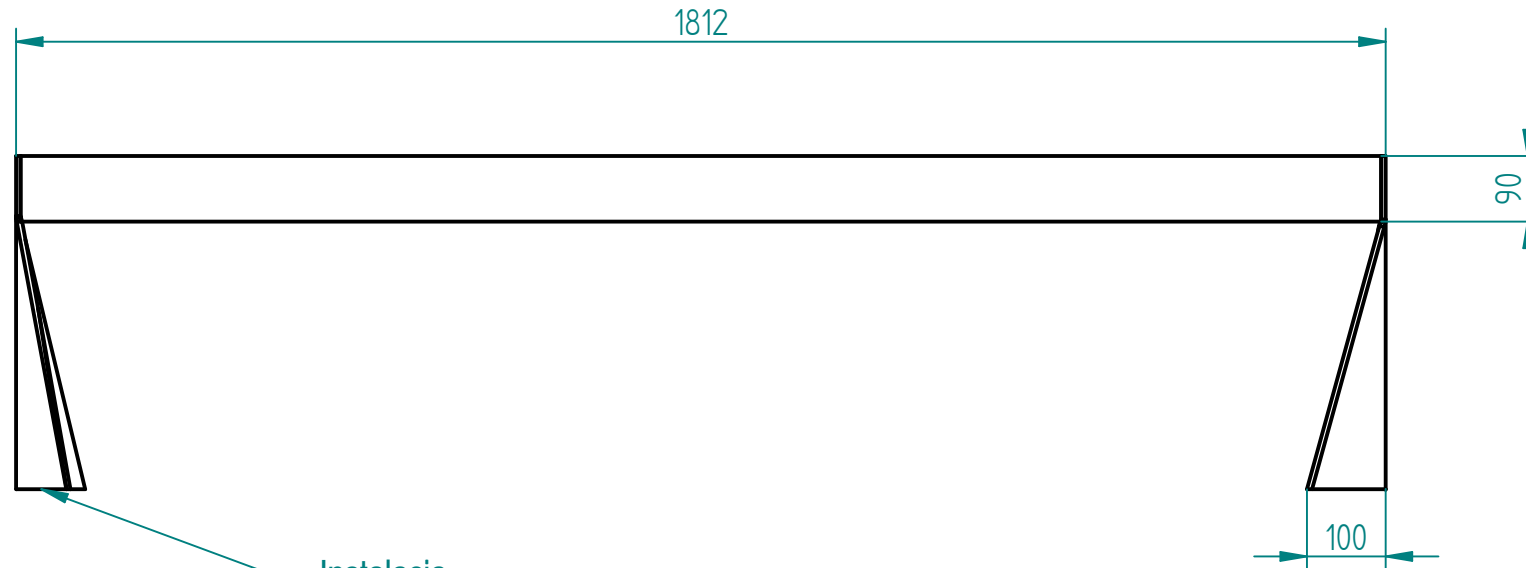
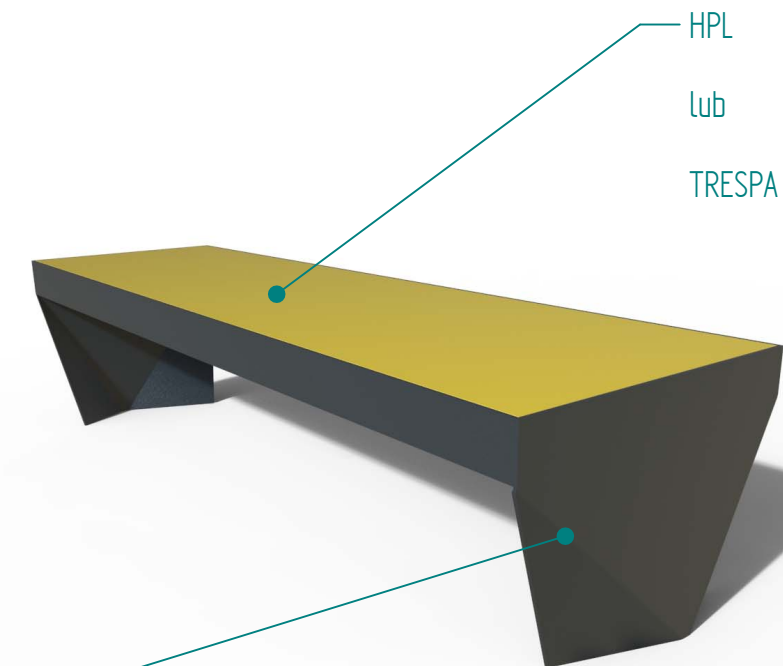
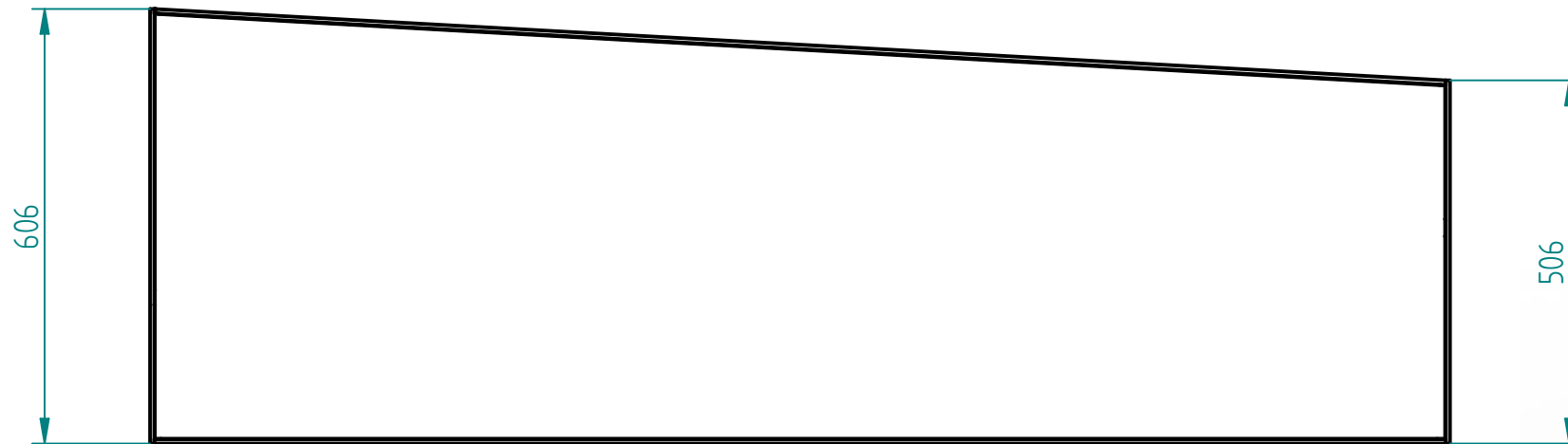
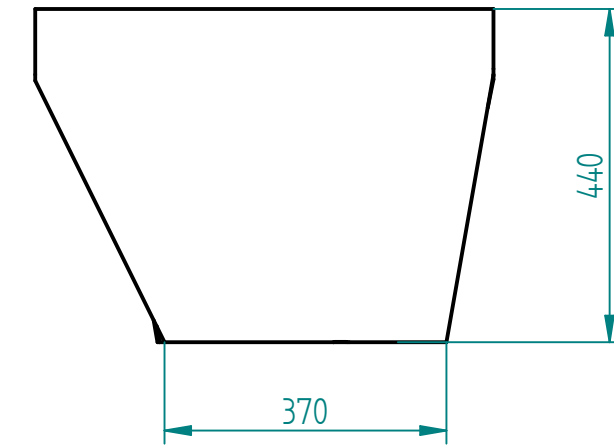


Historia zmian			
LP	Opis	Data	Zatwierdził



Instalacja:  
 - przykręcane do podłoża poprzez rozety  
 - przedłużane nogi do fundamentowania  
 - przedłużone nogi o np. 12cm z rozetą do przykręcenia do fundamentu 600x300x300mm



stal kwasoodporna 304  
 szlifowana lub lakierowana proszkowo na kolor z palety RAL

lub

stal cynkowana ogniowo  
 i lakierowana proszkowo na kolor z palety RAL

lub

stal typu CORTEN

30.08.2020	Imię, Nazwisko:	 <b>PUCZYŃSKI</b> <b>mała architektura</b>
Projektował:	Mariusz Puczyński	
Rysował:	Mariusz Puczyński	
Sprawdził:	Mariusz Puczyński	
05-800 Pruszków ul. Robotnicza 31 tel.: 22 7586693 info@puczynski.pl www.puczynski.pl		Nazwa pliku: <b>Ławka trapezowa</b>
rozmiar: <b>A3</b>	Numer rysunku: <b>DFT: 19-02-73.dft</b>	zm.:
		<b>19-02-73.asm</b>
Skala arkusza: 1:10	Masa: 0.000 kg	Arkusz 1 z 1