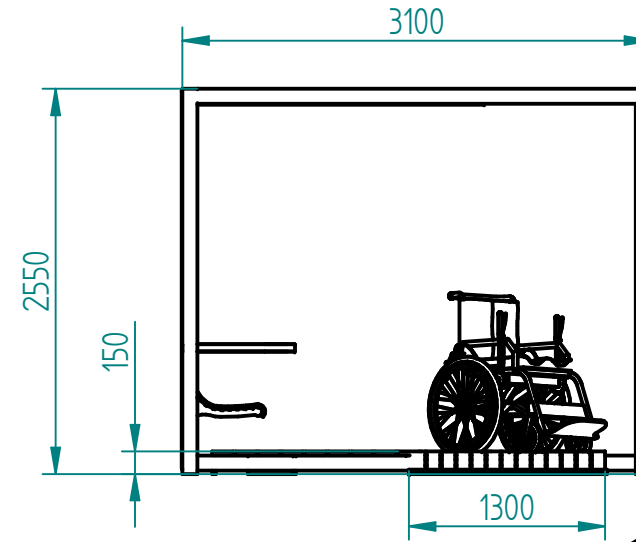
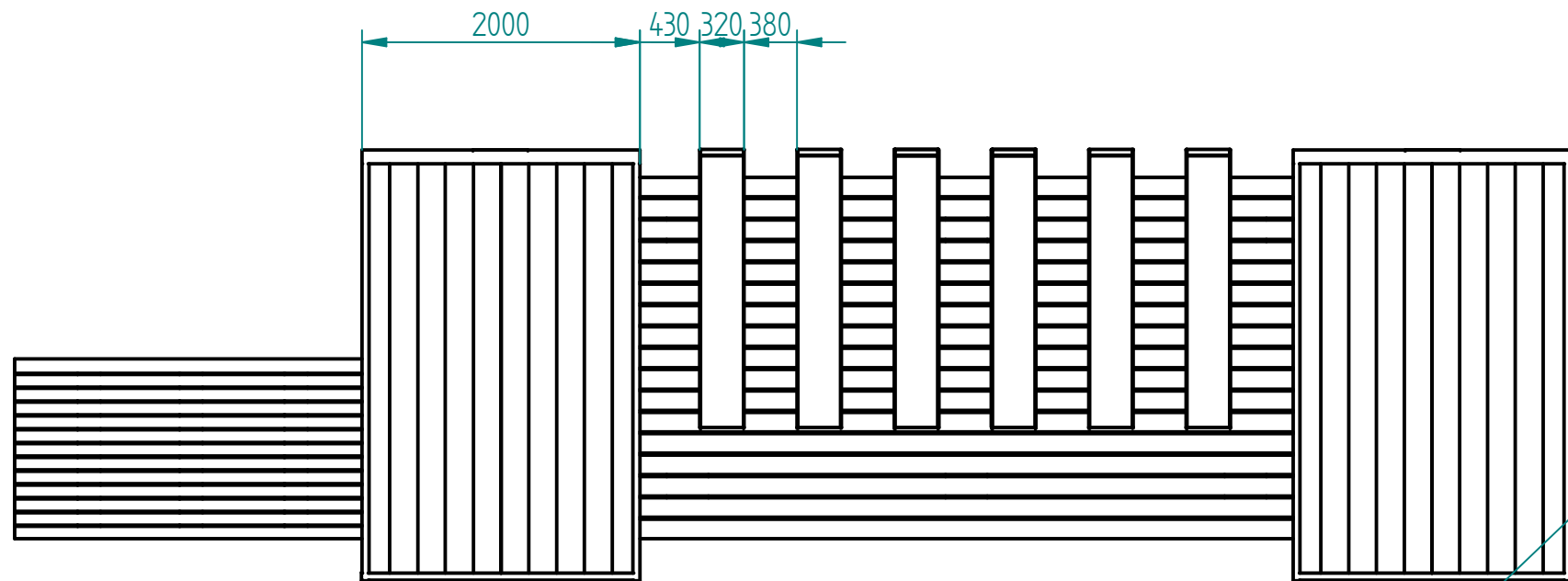


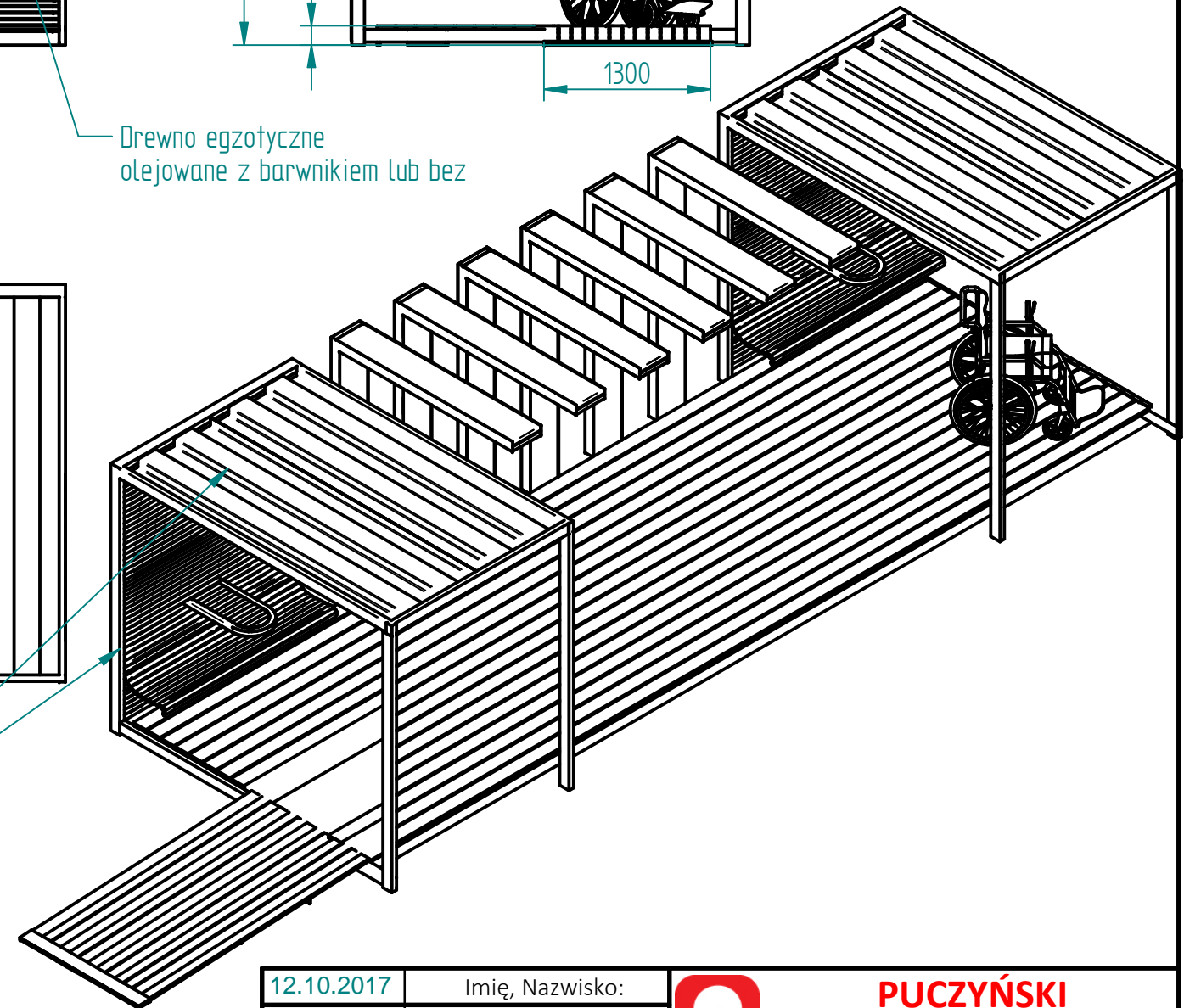
Historia zmian			
LP	Opis	Data	Zatwierdził



Drewno egzotyczne olejowane z barwnikiem lub bez



stal kwasoodporna 304 lub 316 szlifowana lub lakierowana proszkowo



12.10.2017	Imię, Nazwisko:
Projektował:	Mariusz
Rysował:	Mariusz
Sprawdził:	Mariusz

**PUCZYŃSKI**  
mała architektura

Nazwa pliku:  
Nr: 18-31 Altana

05-800 Pruszków ul. Robotnicza 31  
tel.: 22 7586693 info@puczynski.pl  
www.puczynski.pl

rozm.:	Numer rysunku:	zm.:
A3	DFT: 18-31-02_03.dft	
18-31-02_03.asm		

SOLID EDGE RESELLER COPY