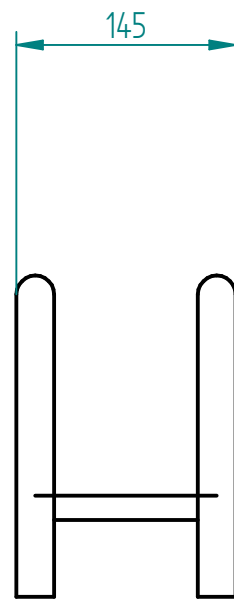
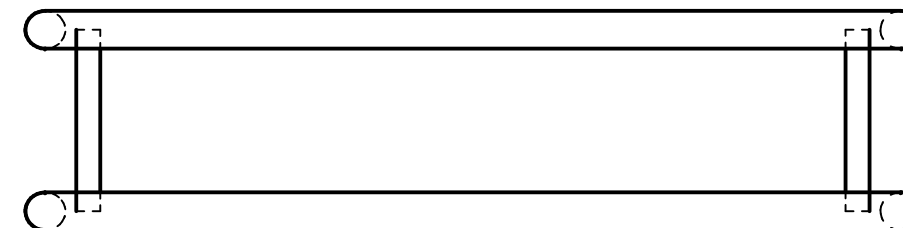
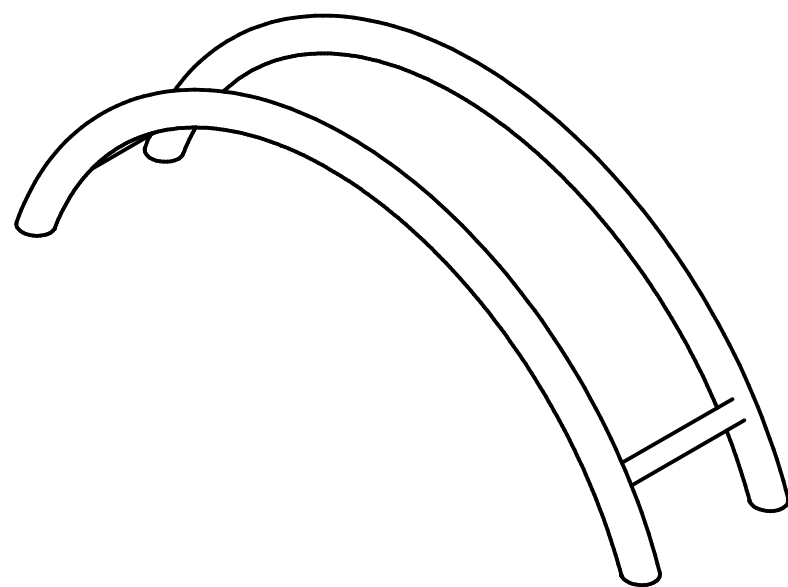
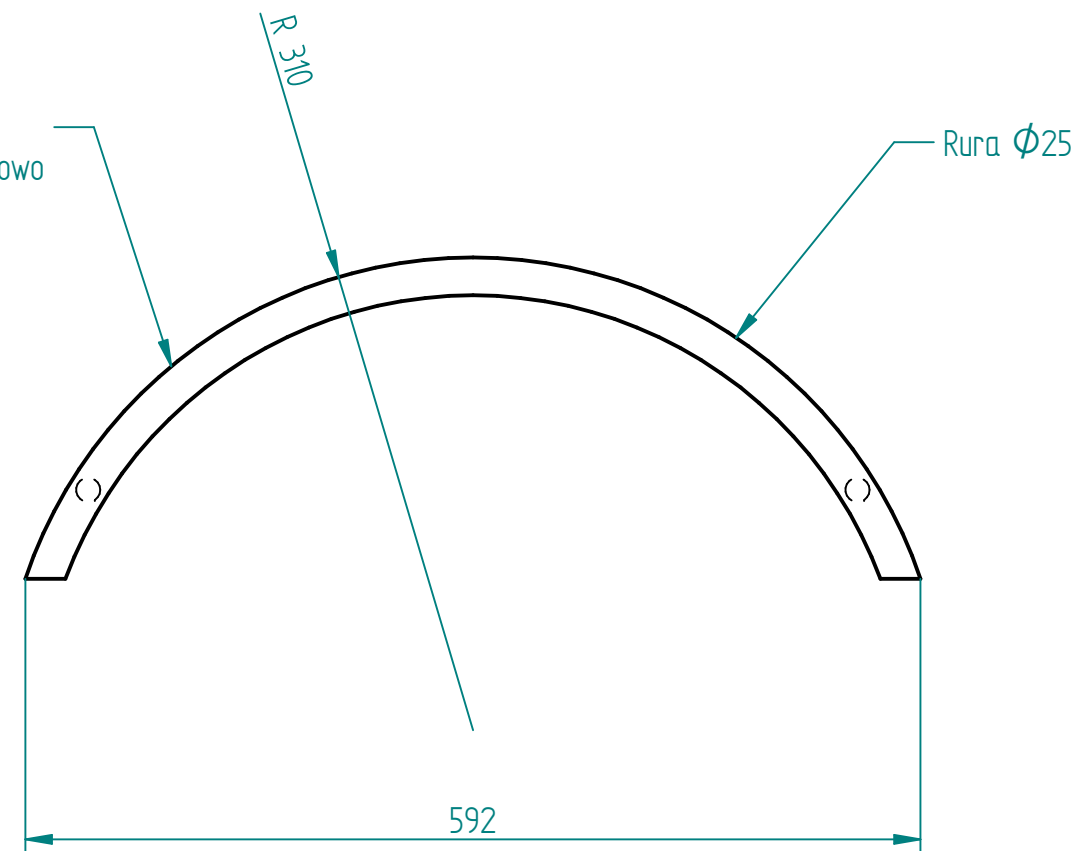


Historia zmian

LP	Opis	Data	Zatwierdził



stal kwasoodporna 304 lub 316L
szlifowana lub lakierowana proszkowo



SOLID EDGE HOME USE

01.05.2017	Imię, Nazwisko:	 PUCZYŃSKI mała architektura
Projektował:	Mariusz	
Rysował:	Mariusz	
Sprawdził:	Mariusz	
05-800 Pruszków ul. Robotnicza 31 tel.: 22 7586693 info@puczynski.pl www.puczynski.pl		Nazwa pliku: Nr: <i>Parking rowerowy</i>
roz.: A3	Numer rysunku: DFT: 18-11-17.dft	zm.:
		18-11-17.asm
Skala arkusza: 1:5	Masa: 0,000 kg	Arkusz 1 z 1