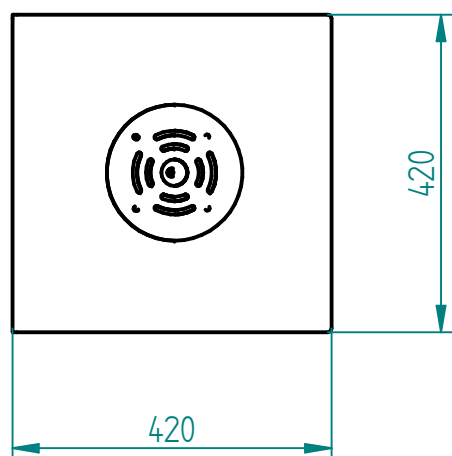


montaż:
- przykręcane poprzez rozety w cokole/podstawie



Stal kwasoodporna 304
szlifowana

Opcjonalnie:
- Bezpieczna popielniczka
z przetłoczonym wrzutem i szczelną
puszką wewnętrzną

Stal kwasoodporna 304
szlifowana lub lakierowana proszkowo wg palety RAL

Drewno egzotyczne IROKO
grubość 20mm
olejowane z barwnikiem



27.10.2016	Imię, Nazwisko:
Projektował:	Mariusz Puczyński
Rysował:	Mariusz Puczyński
Sprawdził:	Mariusz Puczyński

05-800 Pruszków ul. Robotnicza 31
tel.: 22 7586693 info@puczynski.pl
www.puczynski.pl



PUCZYŃSKI
mała architektura

Nazwa pliku:

Kosz z daszkiem

rozm.:	Numer rysunku:	zm.:
A3	DFT: 18-07-25.dft	
18-07-25.asm		