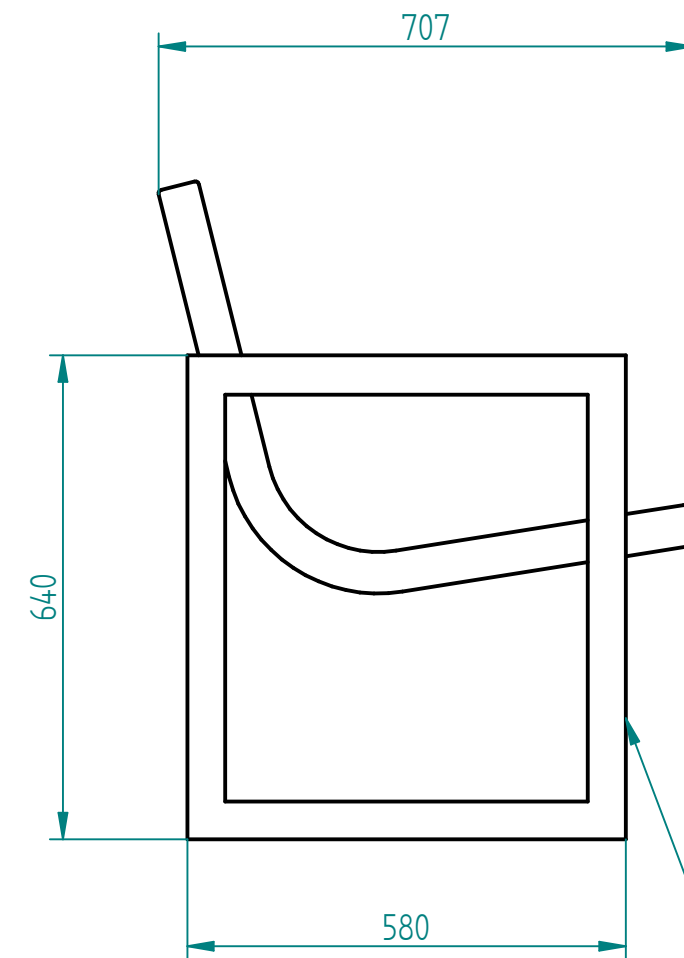
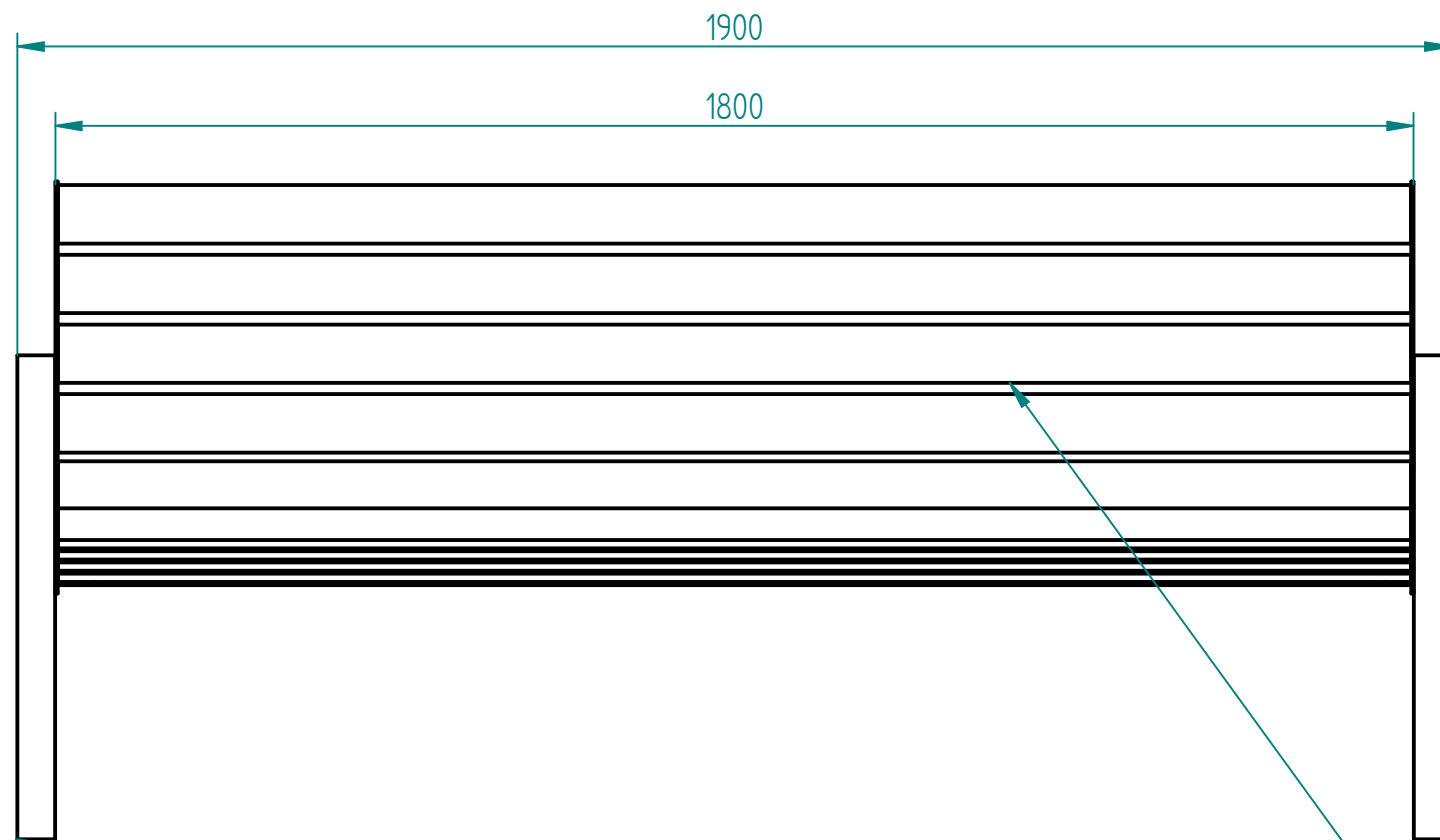


Historia zmian			
LP	Opis	Data	Zatwierdził



- montaż:
- przedłużona noga do fundamentowania
 - rozeta do przykręcenia
 - rozeta obniżona o np. 120mm w stosunku do powierzchni

Drewno egzotyczne IROKO
grubość deski 43mm
olejowane z barwnikiem lub bez

Stal cynkowana i lakierowana proszkowo

lub

Stal kwasoodporna 304/316 (szlifowana lub lakierowana)



SOLID EDGE RESELLER COPY

04.09.2017	Imię, Nazwisko:	 PUCZYŃSKI mała architektura
Projektował:	Mariusz	
Rysował:	Mariusz	
Sprawdził:	Mariusz	
05-800 Pruszków ul. Robotnicza 31 tel. 22 7586693 info@puczynski.pl www.puczynski.pl		Nazwa pliku: Nr: 02-04-02 ławka L1
rozm.:	Numer rysunku:	zm.:
A3	DFT: 18-04-49.dft	
		18-04-49.asm
Skala arkusza:	1:10	Masa: 0,000 kg
		Arkusz 1 z 1