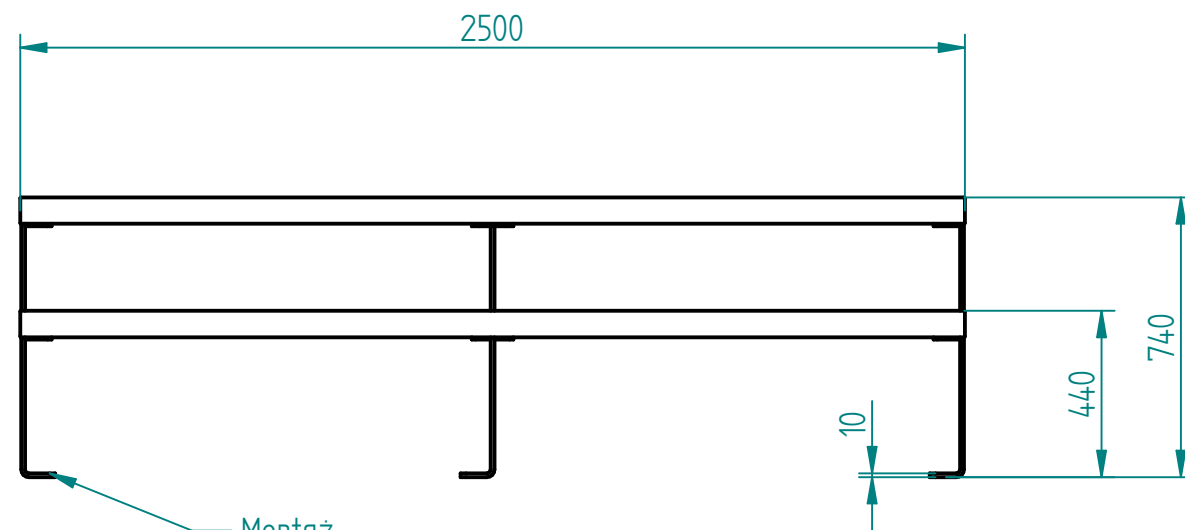
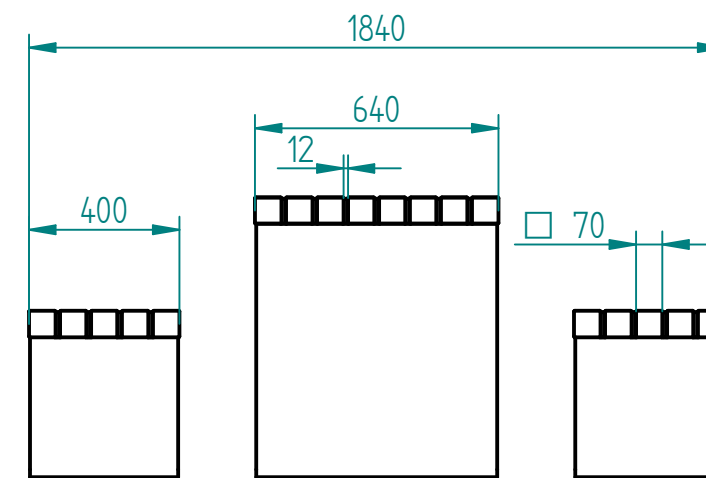
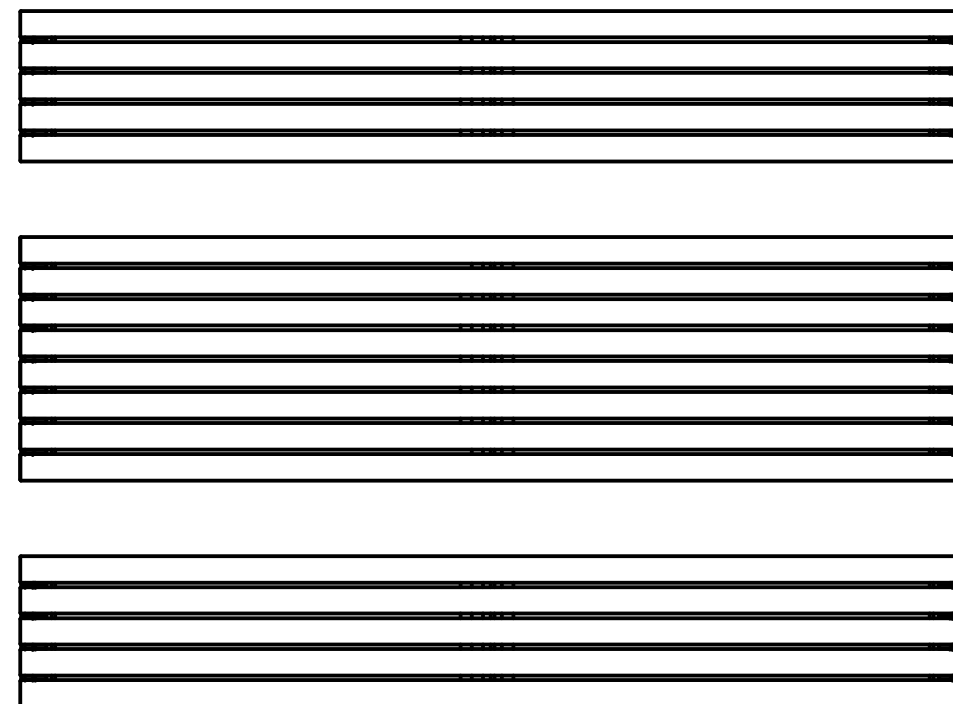


Historia zmian

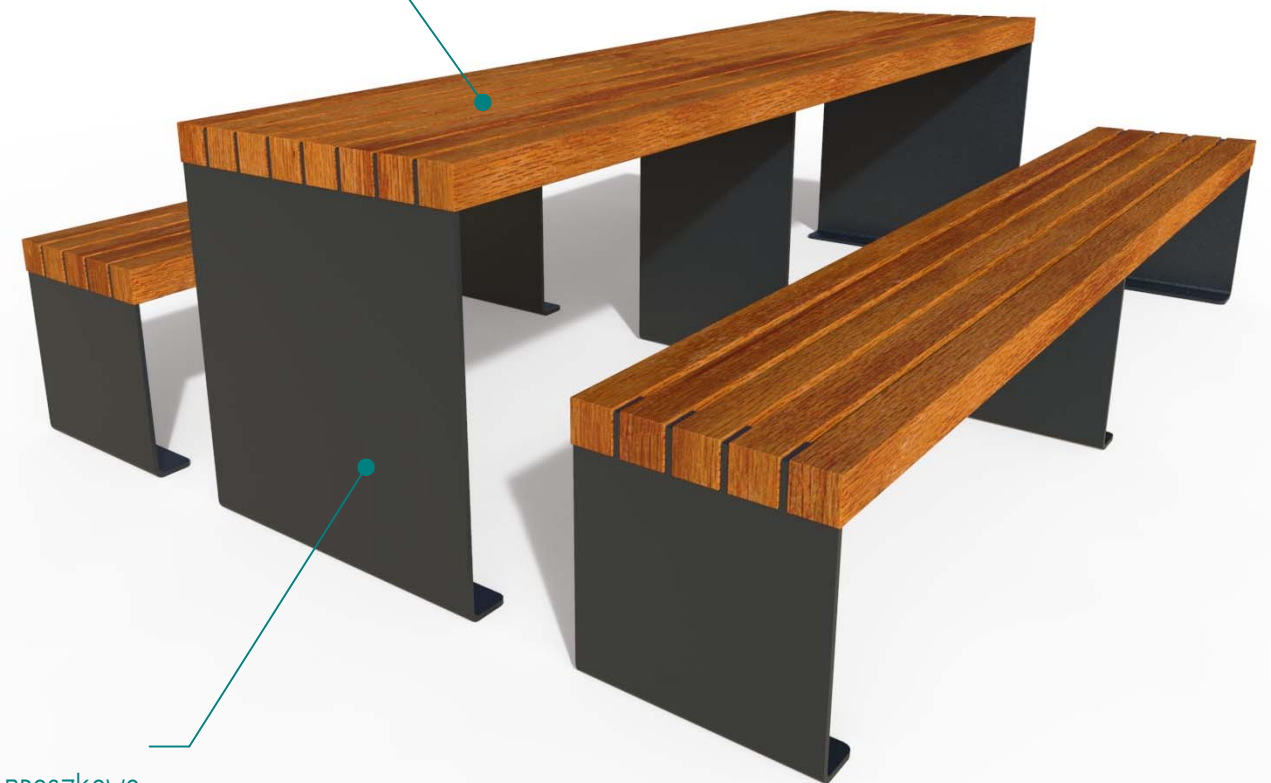
LP	Opis	Data	Zatwierdził



Montaż:  
 - wolno stojąca  
 - przykręcana/kotkowana do podłoża (poprzez stopę)



Drewno IROKO  
 olejowane z barwnikiem (do wyboru)



Stal kwasoodporna 304  
 szlifowana lub lakierowana proszkowo  
 wg palety RAL  
 lub  
 Stal cynkowana i lakierowana  
 proszkowo wg palety RAL  
 lub  
 Stal typu CORTEN

17.04.2020	Imię, Nazwisko:
Projektował:	Mariusz Puczyński
Rysował:	Mariusz Puczyński
Sprawdził:	Mariusz Puczyński

05-800 Pruszków ul. Robotnicza 31  
 tel: 22 7586693 info@puczynski.pl  
 www.puczynski.pl

**PUCZYŃSKI**  
 mała architektura

Nazwa pliku:  
**Komplet piiknikowy**

rozm.:	Numer rysunku:	zm.:
A3	DFT: 18-02-15.dft	
18-02-15.asm		