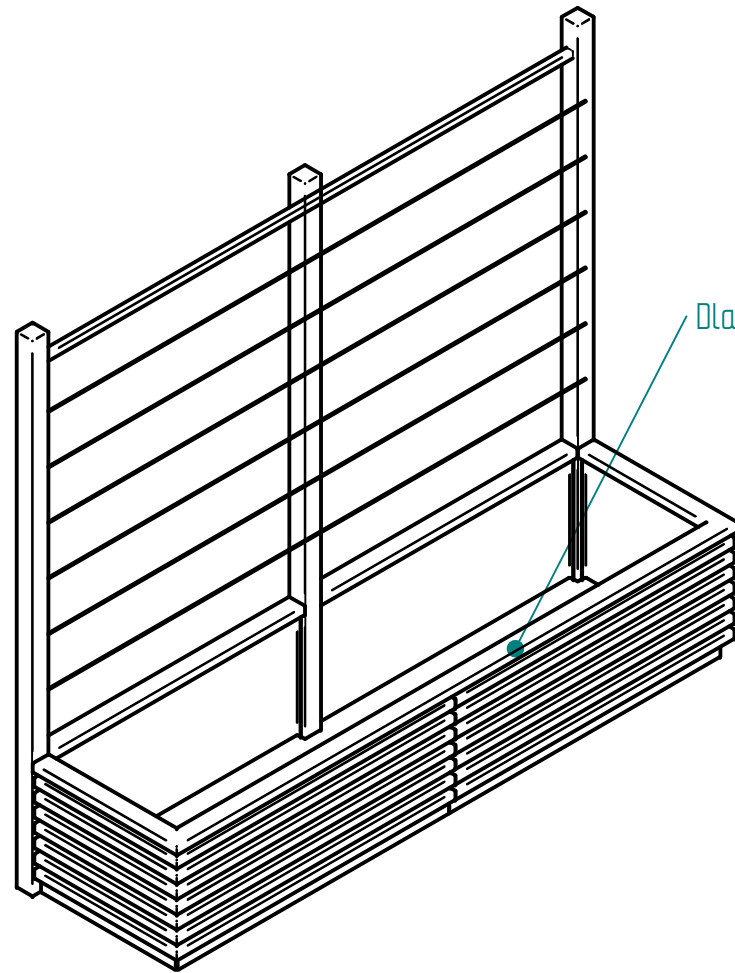


Historia zmian

LP	Opis	Data	Zatwierdził

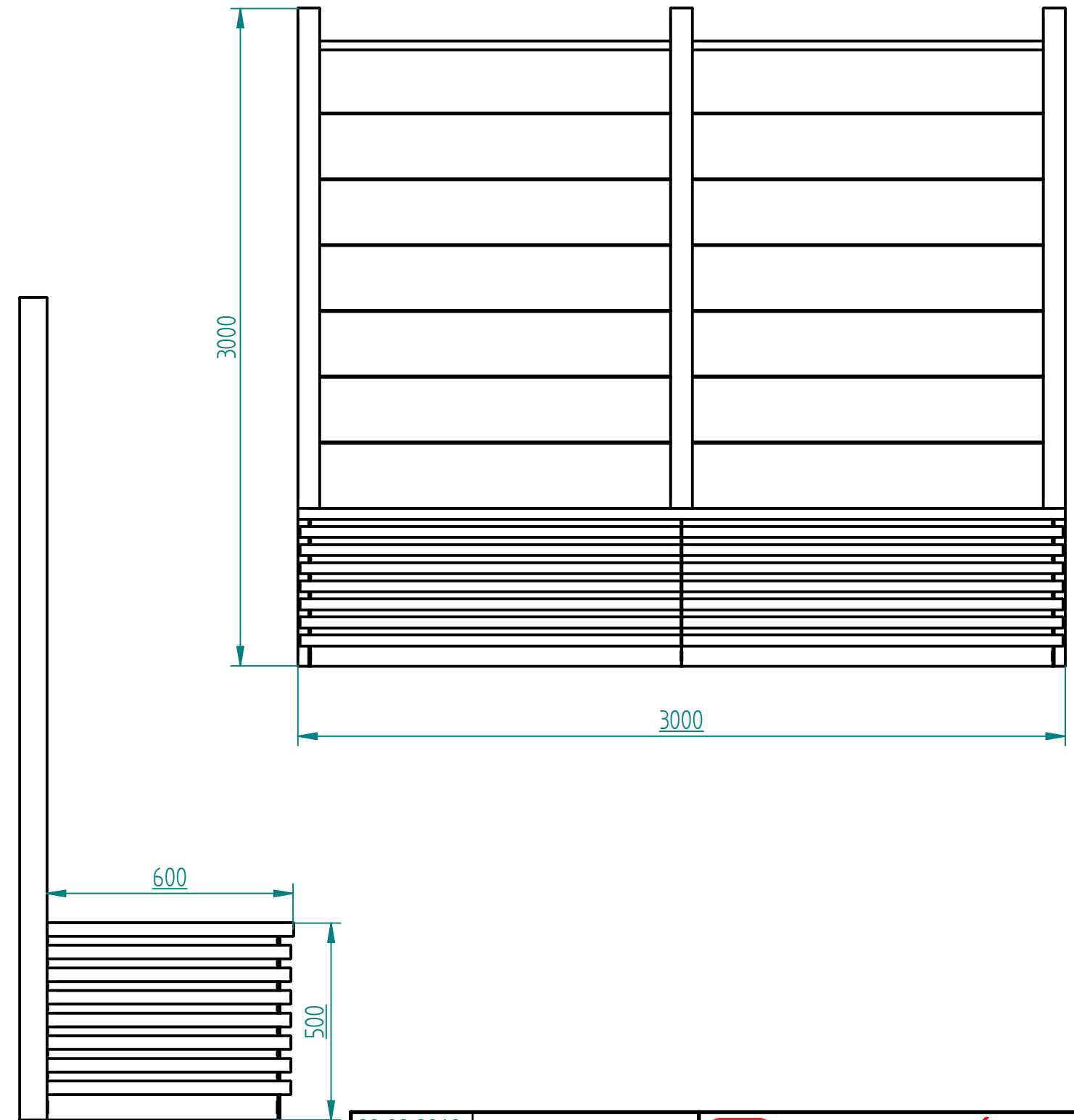


Dla zastosowania wewnątrz należy wybrać opcje z dnem



Stal kwasoodporna 304/316 szlifowana

Do zastosowania na zewnątrz drewno IROKO lub KEBONY olejowane z barwnikiem lub bez  
Drewno twarde lakierowane (np. dąb krajowy lub egzotyczny TAUARI) – tylko do wewnątrz



23.02.2019	Imię, Nazwisko:
Projektował:	Michał MIKURENDA
Rysował:	Michał MIKURENDA
Sprawdził:	Michał MIKURENDA

05-800 Pruszków ul. Robotnicza 31  
tel. 22 7586693 info@puczynski.pl  
www.puczynski.pl



**PUCZYŃSKI**  
mała architektura

Nazwa pliku:

**DONICA / TREJAŻ**

rozm.:	Numer rysunku:	zm.:
A3	DFT: 13-26-08_3000.dft	
13-26-08.asm		