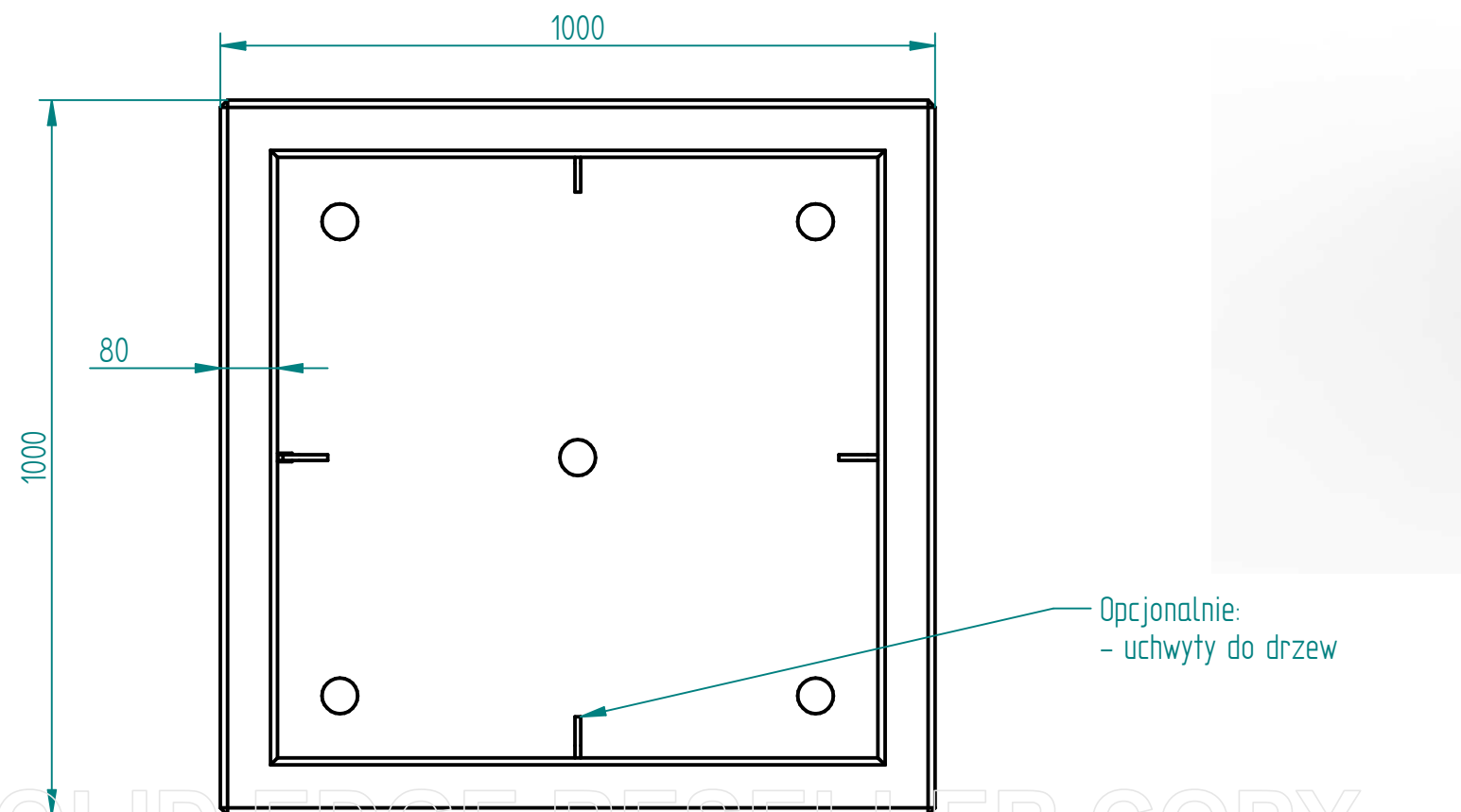
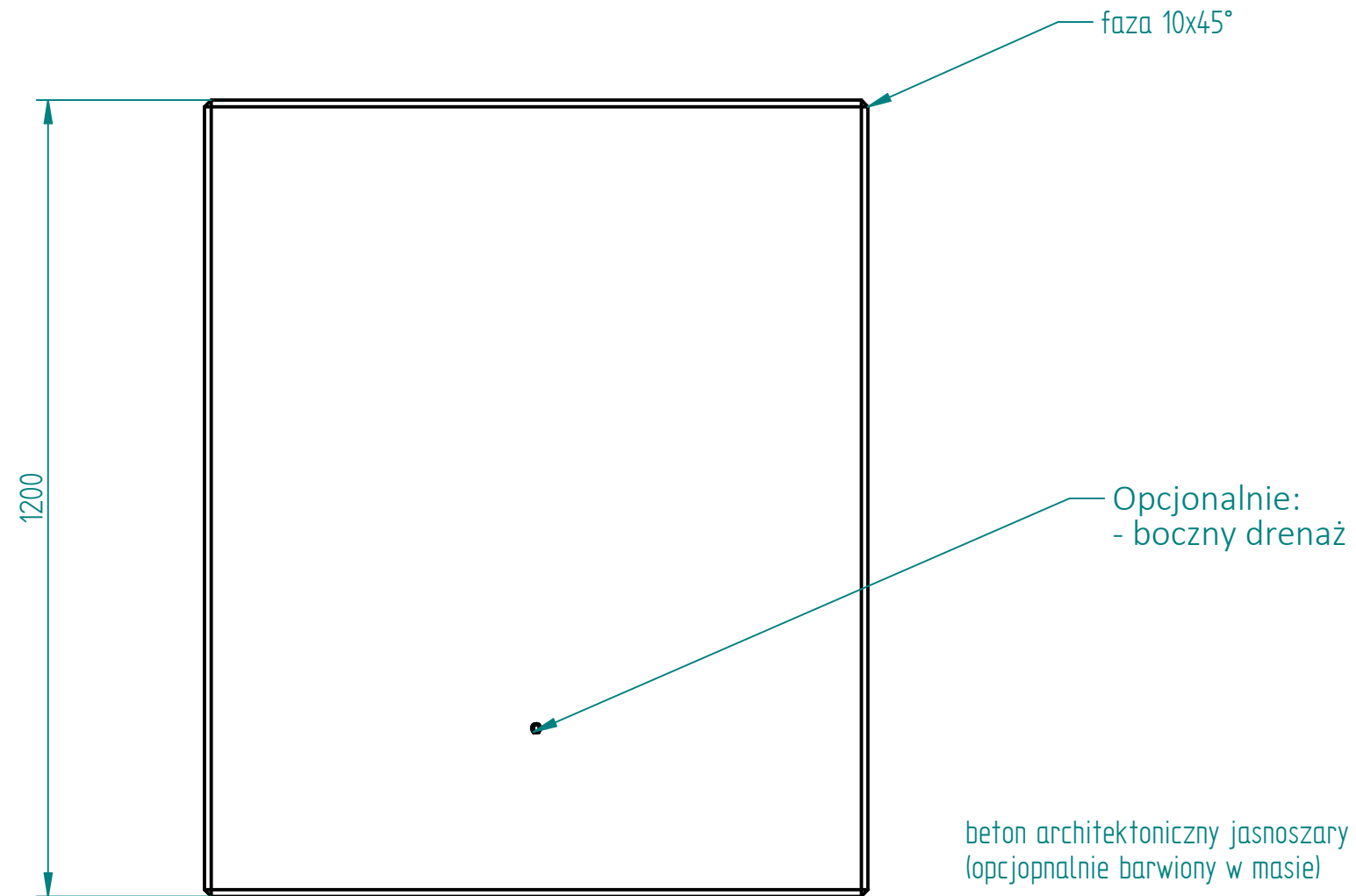
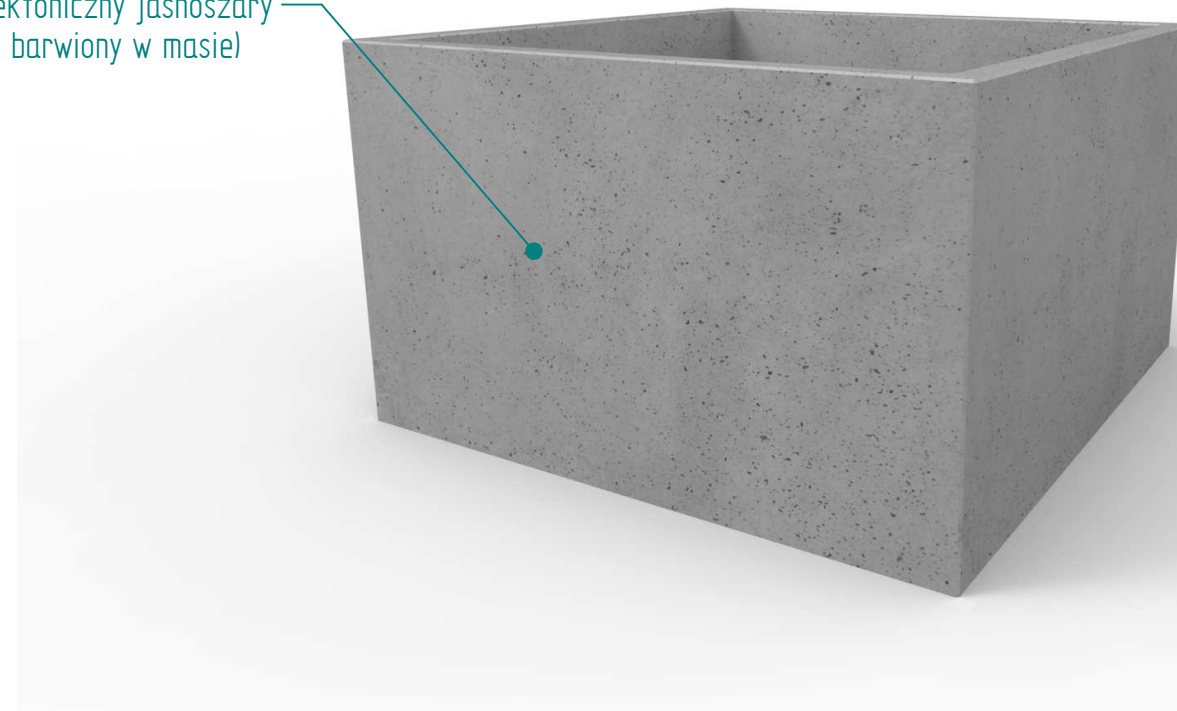


Historia zmian

LP	Opis	Data	Zatwierdził



beton architektoniczny jasnoszary
(opcjonalnie barwiony w masie)



26.10.2017	Imię, Nazwisko:
Projektował:	Mariusz
Rysował:	Mariusz
Sprawdził:	Mariusz

05-800 Pruszków ul. Robotnicza 31
tel.: 22 7586693 info@puczynski.pl
www.puczynski.pl

PUCZYŃSKI
mała architektura

Nazwa pliku:
Nr: **Donica**

rozm.:	Numer rysunku:	zm.:
A3	DFT: 13-15-23_1000x1000x1200.dft	
13-15-23_1000x1000x1200.asm		

Skala arkusza: 1:10 Masa: 0,000 kg Arkusz 1 z 1

SOLID EDGE RESELLER COPY