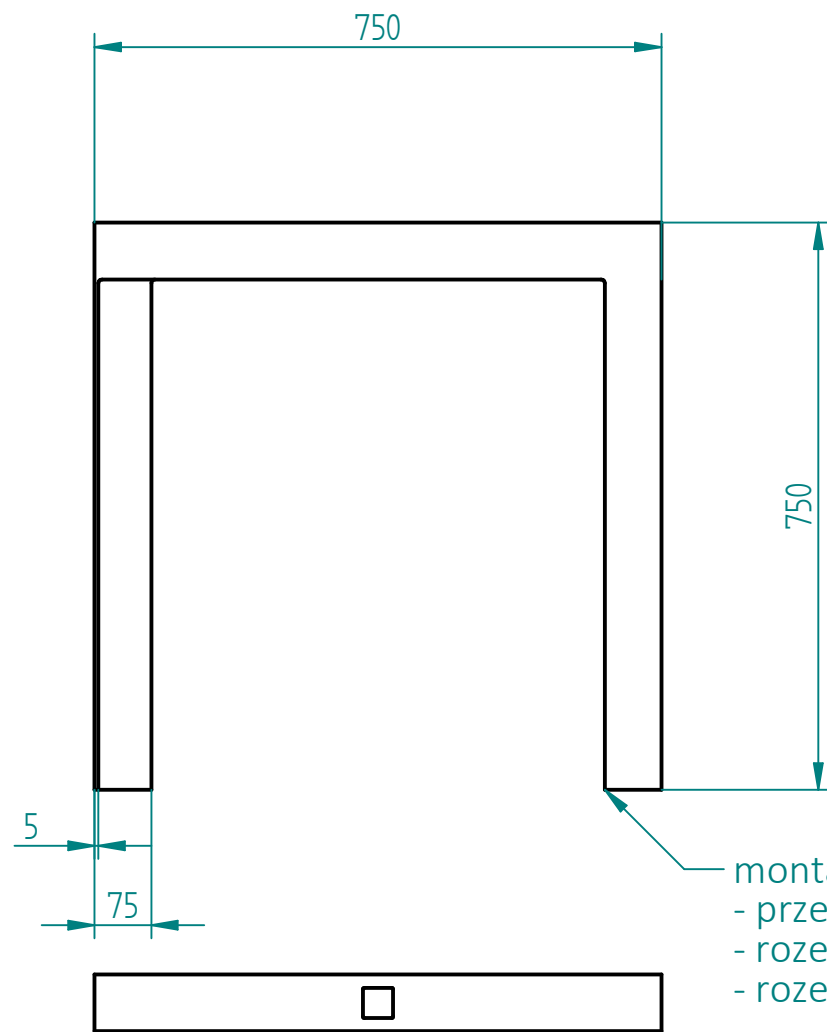


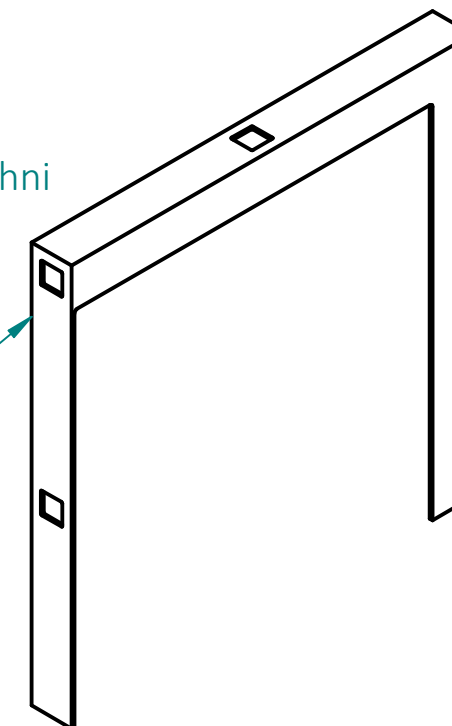
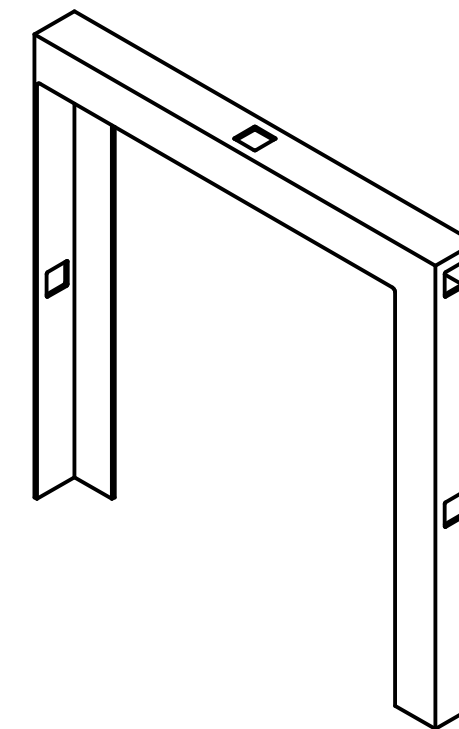
Historia zmian

LP	Opis	Data	Zatwierdził



- montaż:
- przedłużona noga do fundamentowania
 - rozeta do przykręcenia
 - rozeta obniżona o np. 120mm w stosunku do powierzchni

Stal cynkowana i lakierowana proszkowo
 lub
 Stal kwasoodporna 304/316 (szlifowana lub lakierowana)
 lub
 Stal typu CORTEN



SOLID EDGE HOME USE

01.05.2017	Imię, Nazwisko:	 PUCZYŃSKI mała architektura
Projektował:	Mariusz	
Rysował:	Mariusz	
Sprawdził:	Mariusz	
05-800 Pruszków ul. Robotnicza 31 tel.: 22 7586693 info@puczynski.pl www.puczynski.pl		Nazwa pliku: Nr: <i>Podpora rowerowa</i>
rozmiar:	Numer rysunku:	zm.:
A3	DFT: 13-11-06.dft	
13-11-06.asm		
Skala arkusza:	1:10	Masa: 0,000 kg
		Arkusz 1 z 1