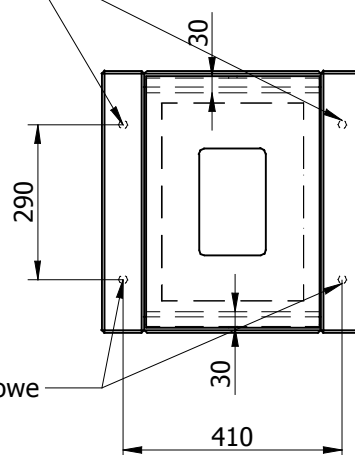
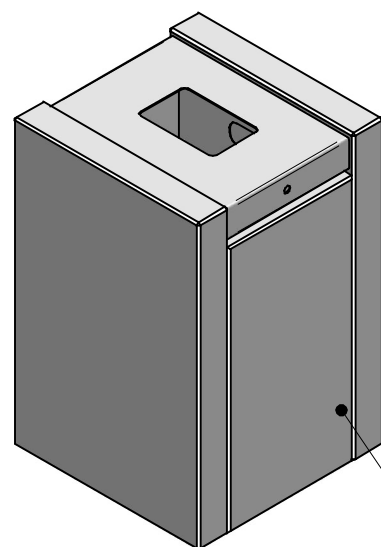


otwory montażowe



otwory montażowe



plyta o grubości 30mm

Ilość - 5szt.

materiał granit IMPALA nero

Wysokość kosza standardowa, ze względu, że będzie stawiany bezpośrednio na płytach granitowych podłoża, (minimalny spadek terenu w miejscach montażu), mocowany za pomocą szpilek stalowych wklejanych w otwory wcześniej nawiercone w płytach. Kosz

Otwory montażowe 4szt. fi 25x100mm w płytach granitowych proszę wykonać zgodnie z rysunkiem.



Ul. Robotniczej 31 05-800 Pruszków tel.: 0-22 7586693 fax: 0-22 7586376
e-mail: puczynski@puczynski.pl internet: www.puczynski.pl

	Konstruował	Sprawdził	Rysował	Nr zespołu	
Nazwisko	Z.Belta	Z.Belta	Z.Belta	13-07-79	
Podpis				Skala	Format
Data	11/10/2010		11/10/2010	1:10	DFT
Nazwa części			kosz		