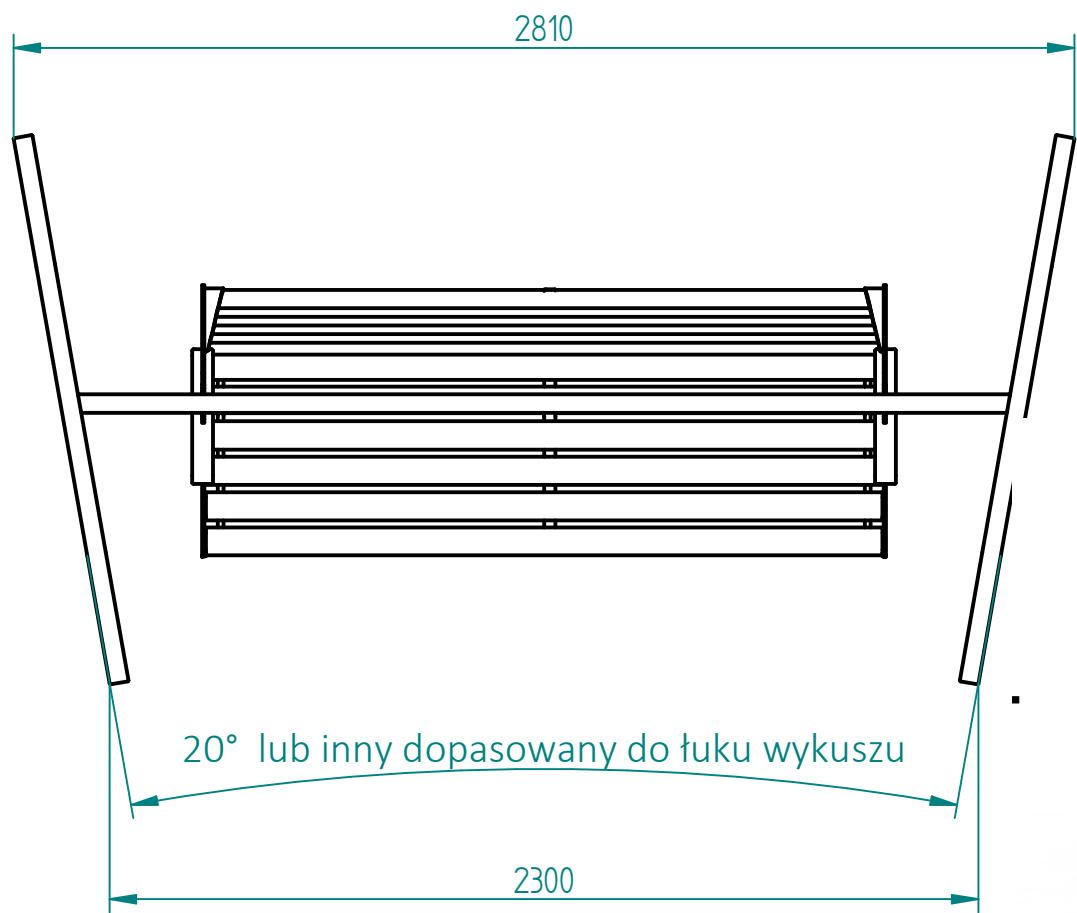
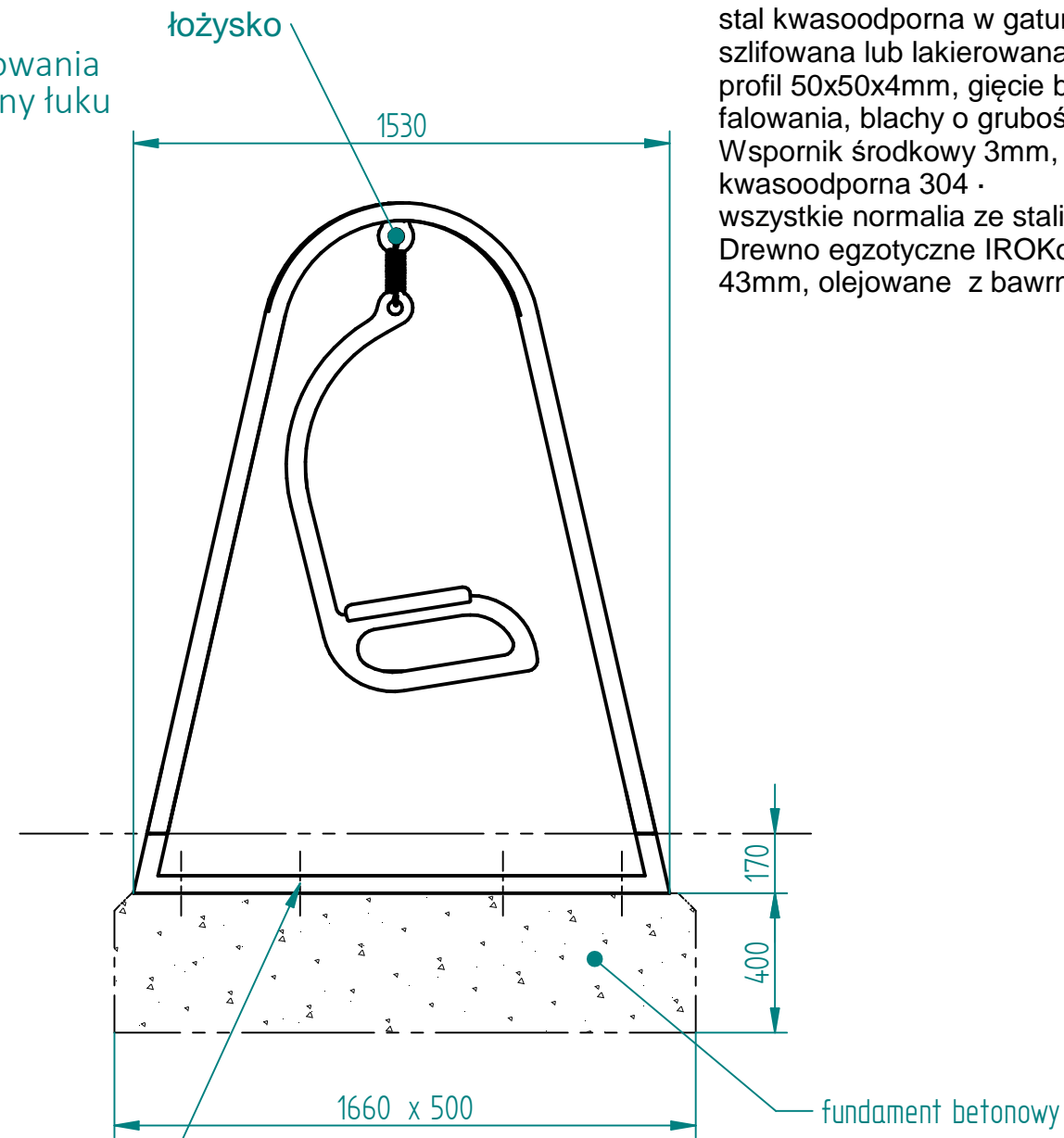


brak deformacji i falowania od wewnętrznej strony łuku



20° lub inny dopasowany do łuku wykuszu




stal kwasoodporna w gatunku 304, szlifowana lub lakierowana proszkowo. profil 50x50x4mm, gięcie bez śladów falowania, blachy o grubości 4mm, Wspornik środkowy 3mm, stal kwasoodporna 304 - wszystkie normalia ze stali kwasoodpornej Drewno egzotyczne IROKO o grubości 43mm, olejowane z bawnikiem lub bez."

Montaż na nawierzchni lub pod powierzchnią  
kołkowanie do jednej podpory:  
NA WKRĘCANA HUS-HR 8X75 25/15



sprężyna z linką zabezpieczającą

17.04.2020	Imię, Nazwisko:		<b>PUCZYŃSKI</b> <b>mała architektura</b>	
Projektował:	Mariusz			
Rysował:	Mariusz			
Sprawdził:	Mariusz	ławka wisząca na sprężynach, z łożyskami i zabezpieczeniem 13-04-31_01		
05-800 Pruszków ul. Robotnicza 31 tel.: 22 7586693 info@puczynski.pl www.puczynski.pl		roz.: A3	Numer rysunku: DFT: 13-04-61_01 (1).dft	zm.:
		13-04-61_01.asm		
Autor projektu zgodnie z Ustawą o prawie autorskim i prawach pokrewnych z dnia 04.02.1994r. (Dz.U. 2006 Nr 90 poz. 631 z późn. zmianami) zastrzega sobie prawa autorskie.		Skala arkusza: 1:20	Masa: 39.728 kg	Arkusz 1 z 1