

Wymiary

Długość: 2000 mm (możliwy dowolny wymiar)
 Szerokość / głębokość: 2000 mm (możliwy dowolny wymiar)
 Wysokość: 450 mm (możliwy dowolny wymiar)

Materiały

Stal:

Stal kwasoodporna 304 szlifowana

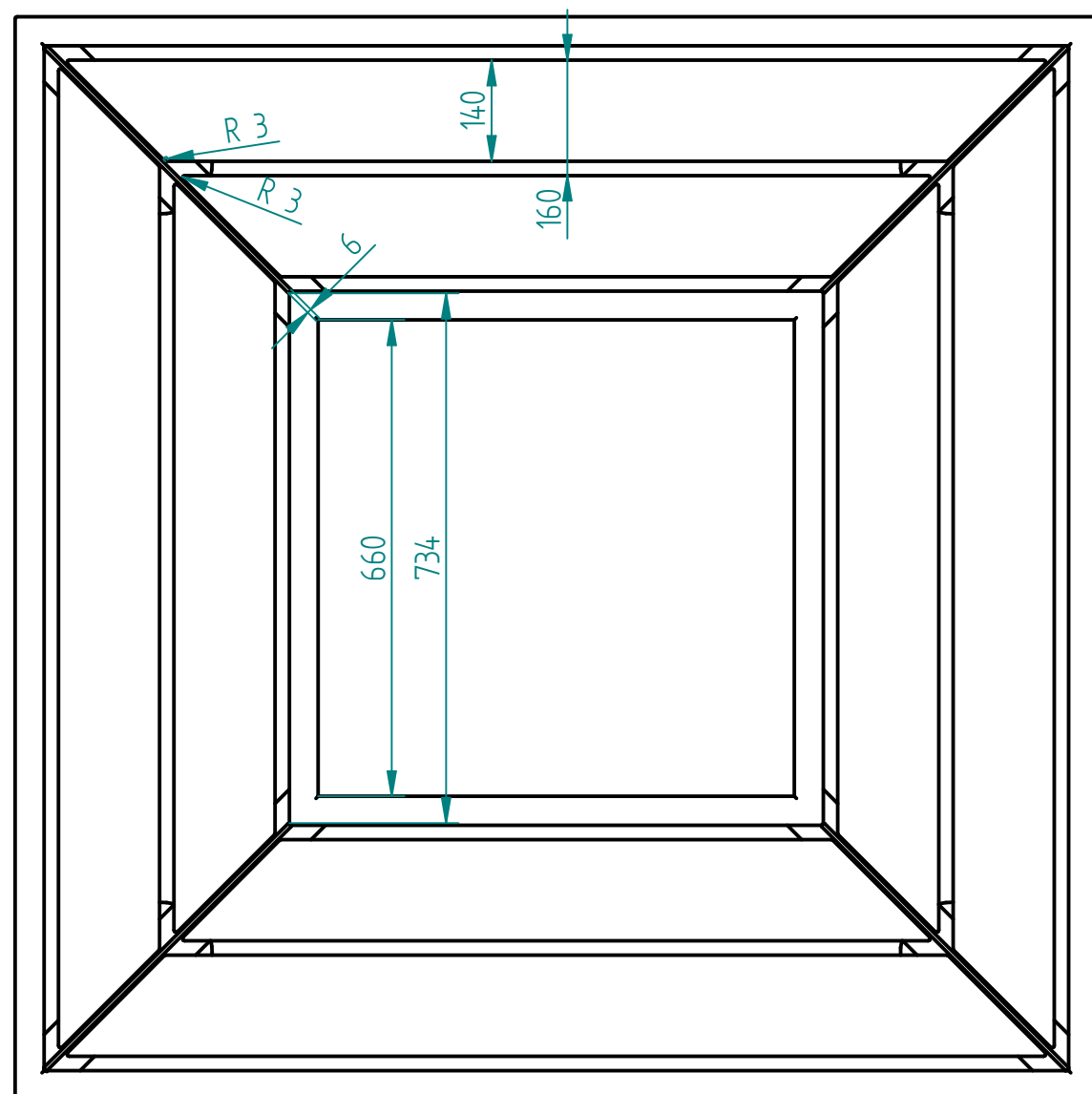
Stal kwasoodporna 316


Stal cynkowana i lakierowana proszkowo wg palety RAL

Drewno:

Drewno egzotyczne IROKO olejowane z barwnikiem lub bez

Drewno twarde lakierowane (np. dąb krajowy lub egzotyczny TAUARI) – tylko do wewnątrz



25.11.2019	Imię, Nazwisko:	 PUCZYŃSKI mała architektura
Projektował:	Michał MIKURENDA	
Rysował:	Michał MIKURENDA	
Sprawdził:	Michał MIKURENDA	
05-800 Pruszków ul. Robotnicza 31 tel.: 22 7586693 info@puczynski.pl www.puczynski.pl		Nazwa pliku: ława 13-02-17
rozm.:	Numer rysunku:	zm.:
A3	DFT: 13-02-17 (1).dft	
		13-02-17 (1).asm
Skala arkusza: 1:10		Masa: 0,000 kg
		Arkusz 1 z 1