

#### Wymiary

Długość: możliwy dowolny wymiar

Szerokość / głębokość: możliwy dowolny wymiar

Wysokość: 650 mm (możliwy dowolny wymiar)

Średnica: 2250 mm

#### Materiały

Stal:

Stal kwasoodporna 304 szlifowana

Stal cynkowana ogniowo i lakierowana proszkowo (certyfikat Qualisteelcoat) wg palety RAL

Drewno:

Drewno egzotyczne IROKO olejowane z barwnikiem lub bez

Drewno twarde lakierowane (np. dąb krajowy lub egzotyczny TAUARI) – tylko do wewnątrz

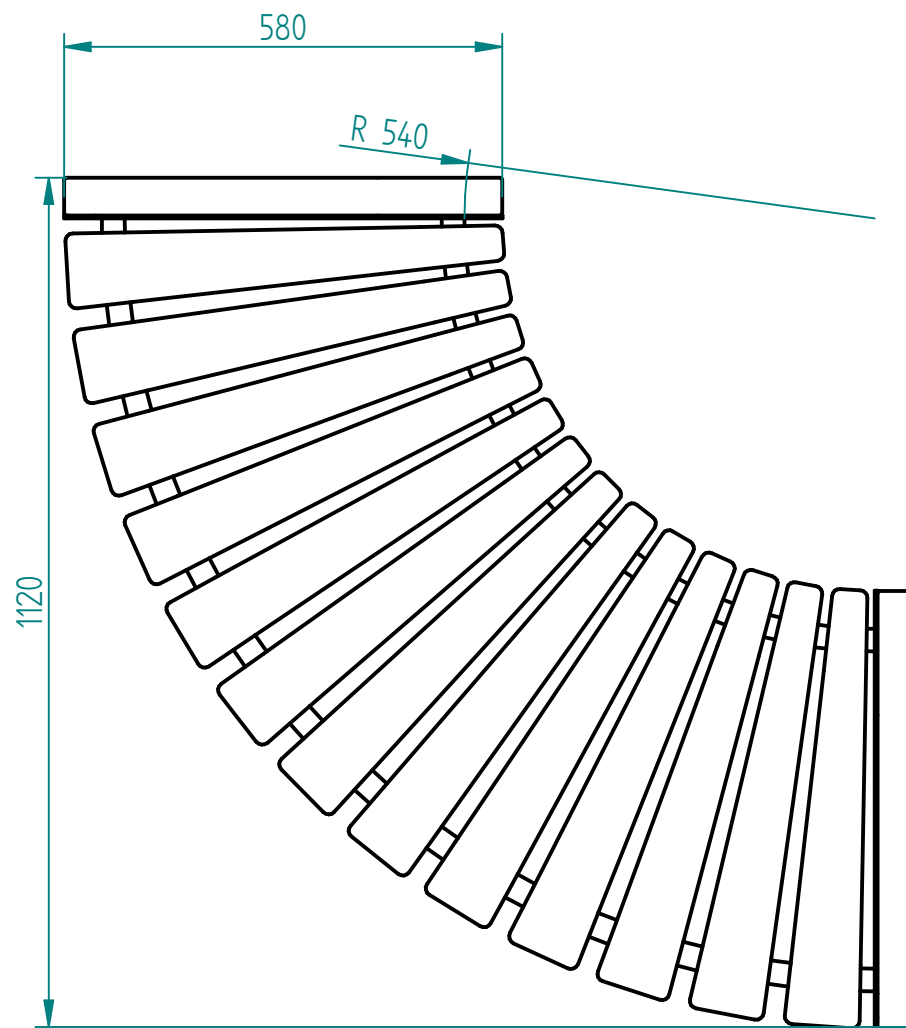
#### Montaż

Przykręcane

Wolnostojące

Opis

Ława dostępna z donicą lub bez



27.01.2021	Imię, Nazwisko:	 <b>PUCZYŃSKI</b> <b>mała architektura</b>
Projektował:	Mariusz Puczyński	
Rysował:	Michał MIKURENDA	
Sprawdził:	Mariusz Puczyński	
05-800 Pruszków ul. Robotnicza 31 tel.: 22 7586693 info@puczynski.pl www.puczynski.pl		Nazwa pliku: ława 13-02-07
rozmiar:	Numer rysunku:	zm.:
A3	DFT: 13-02-070001.dft	
		13-02-07.asm
Skala arkusza:	1:50	Masa: 0.000 kg
		Arkusz 1 z 1