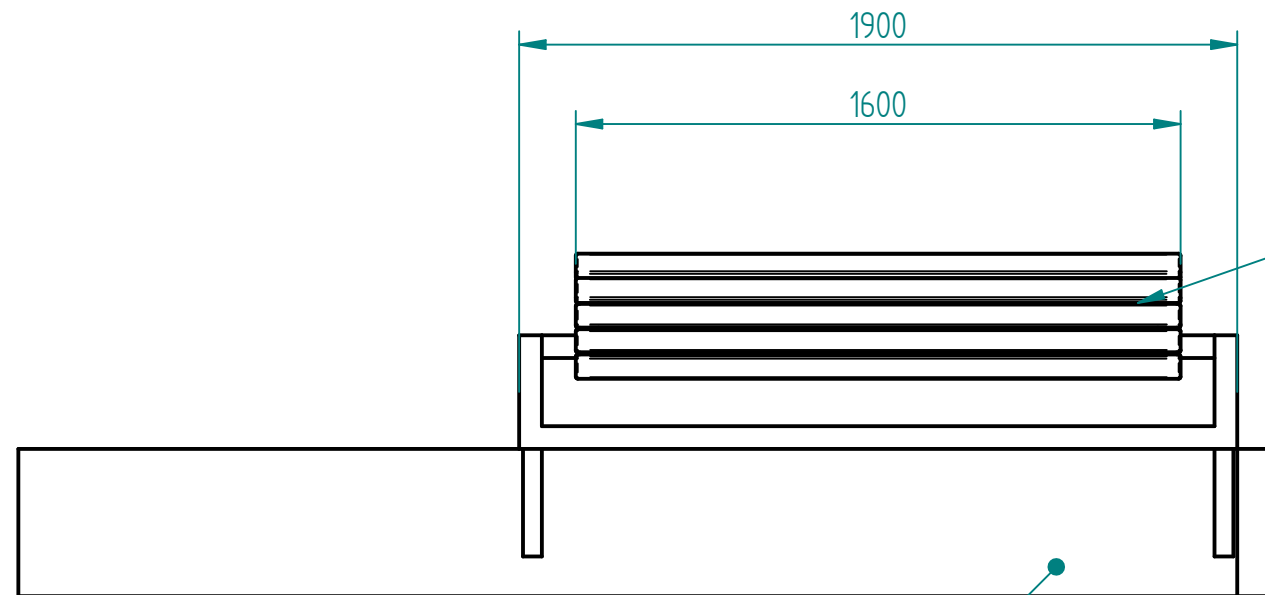
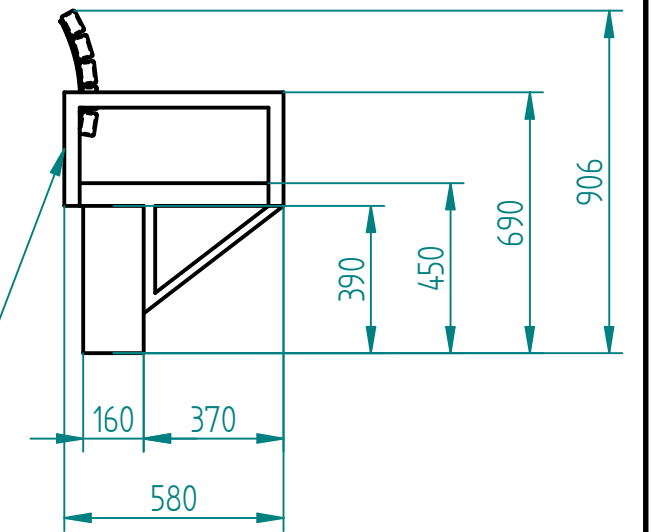


Historia zmian			
LP	Opis	Data	Zatwierdził



Drewno egzotyczne IROKO
grubość deski 43mm
olejowane z barwnikiem lub bez



beton architektoniczny jasnoszary
(opcjonalnie barwiony w masie)

Stal cynkowana i lakierowana proszkowo

lub

Stal kwasoodporna 304/316 (szlifowana lub lakierowana)



10.09.2017	Imię, Nazwisko:	 PUCZYŃSKI mała architektura
Projektował:	Mariusz	
Rysował:	Mariusz	
Sprawdził:	Mariusz	
05-800 Pruszków ul. Robotnicza 31 tel.: 22 7586693 info@puczynski.pl www.puczynski.pl		Nazwa pliku: Nr: ławka na murku
roz.: A3	Numer rysunku: DFT: 02-04-05_08.dft	zm.:
		02-04-05_08.asm
Skala arkusza: 1:50	Masa: 0,000 kg	Arkusz 1 z 1

SOLID EDGE RESELLER COPY