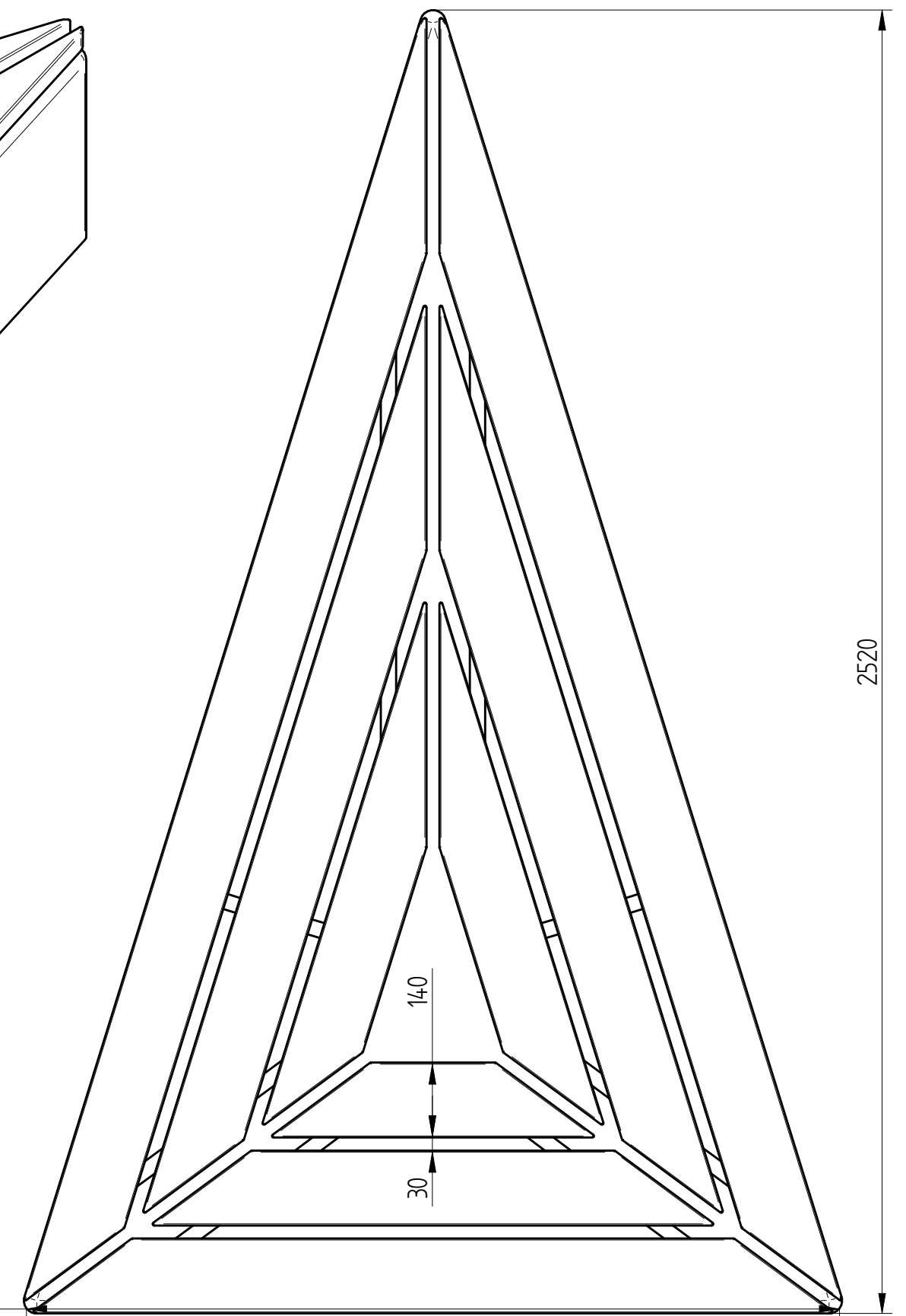
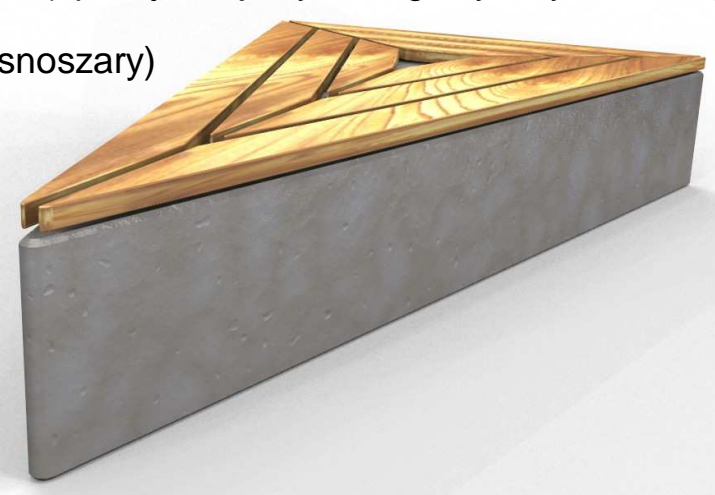


Wymiary
 Długość: możliwy dowolny wymiar
 Szerokość / głębokość: możliwy dowolny wymiar
 Wysokość: możliwy dowolny wymiar

Materiały
 Stal:
 Stal kwasoodporna 304 szlifowana
 Drewno:
 Drewno egzotyczne IROKO olejowane z barwnikiem lub bez
 Drewno twarde lakierowane (np. dąb krajowy lub egzotyczny TAUARI) – tylko do wewnątrz
 Beton:
 Beton architektoniczny (jasnoszary)



1572

 Ul. Robotnicz 31a 05-800 Pruszków tel: 0-22 7586693 fax: 0-22 7586376
 e-mail: puczynski@puczynski.pl internet: www.puczynski.pl

	Konstruował	Sprawdził	Rysował	Nr zespołu	
Nazwisko	M. Puczyński	M. Puczyński	M. Puczyński	18-02-35	
Podpis				Skala	Format
Data	10/2012		10/2012	1:20	DFT

Nazwa części **ława trójkątna**